

# DOREX® 8500 SERIES

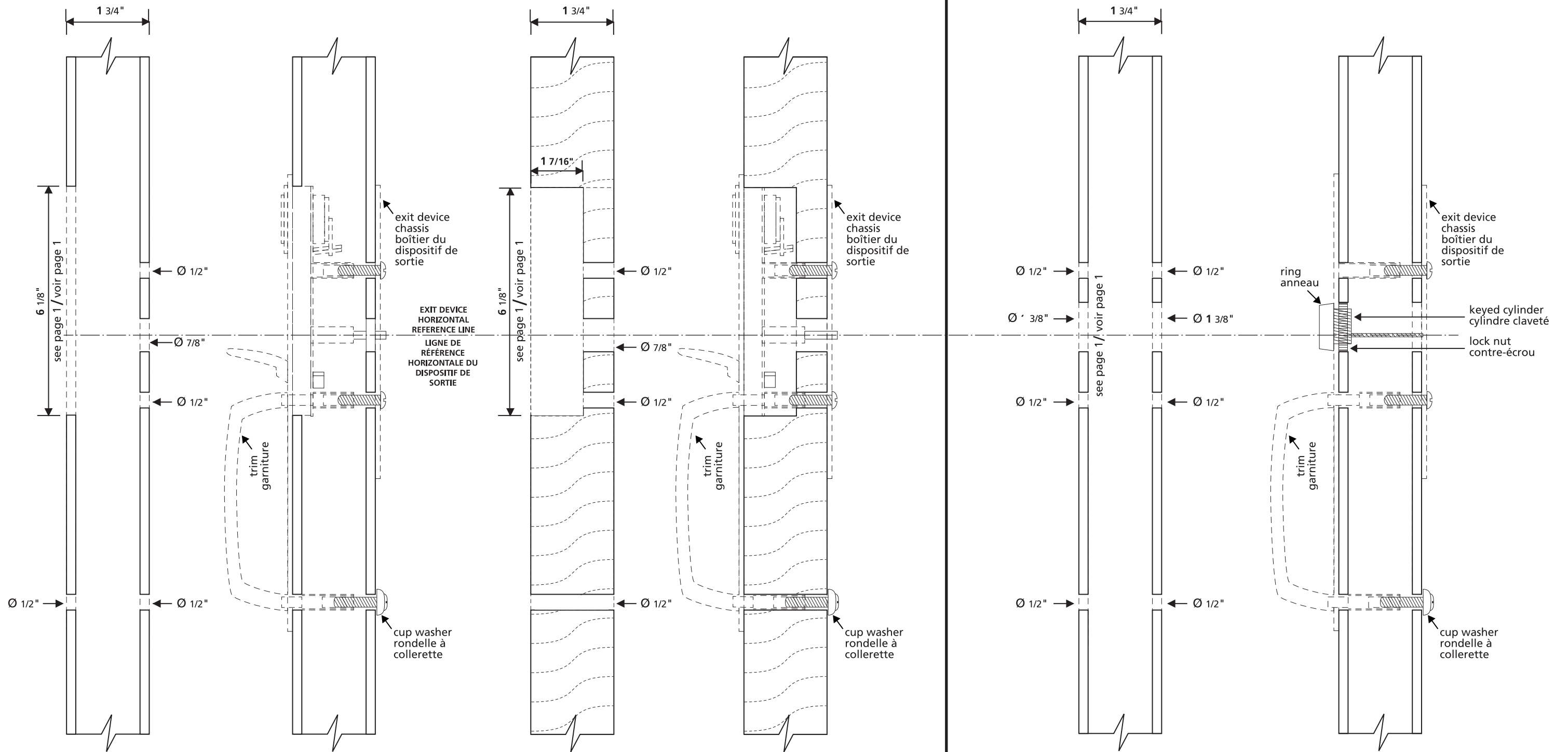
## TRIM CUTOUT DIAGRAM SCHÉMA DE DÉCOUPE POUR GARNITURE

! Drawing not scale.  
Illustration n'est pas à l'échelle.

### 8503 | 8505

8505 SHOWN / 8505 ILLUSTRÉ

### 8504

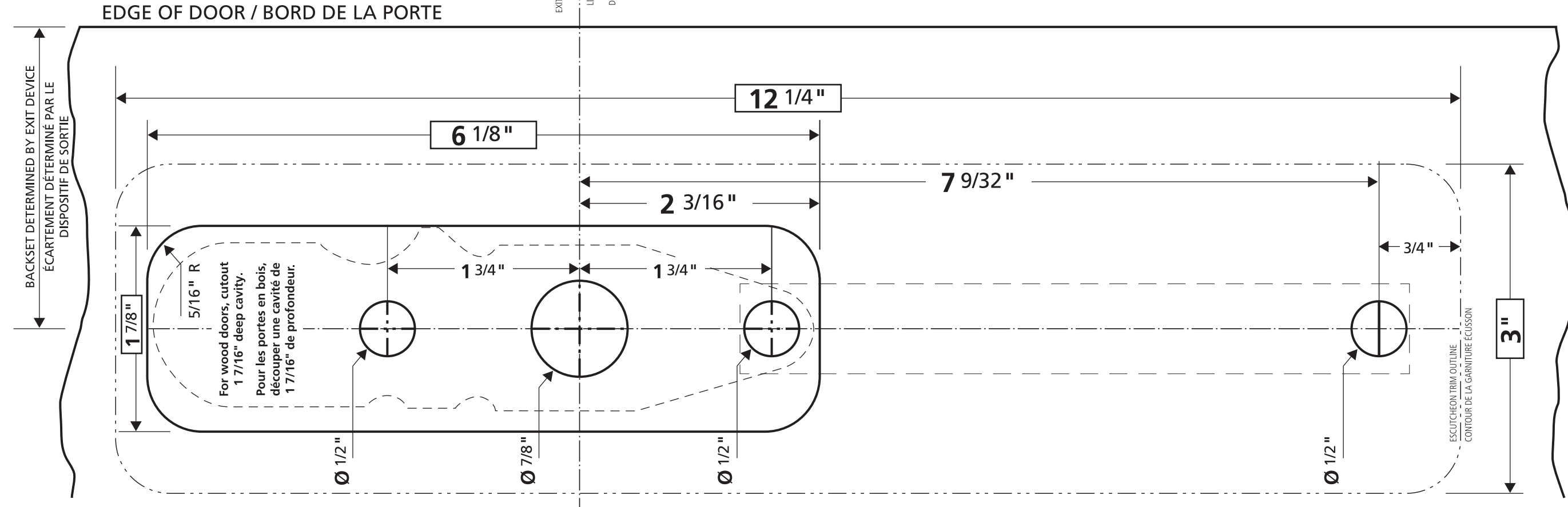


METAL/MÉTAL

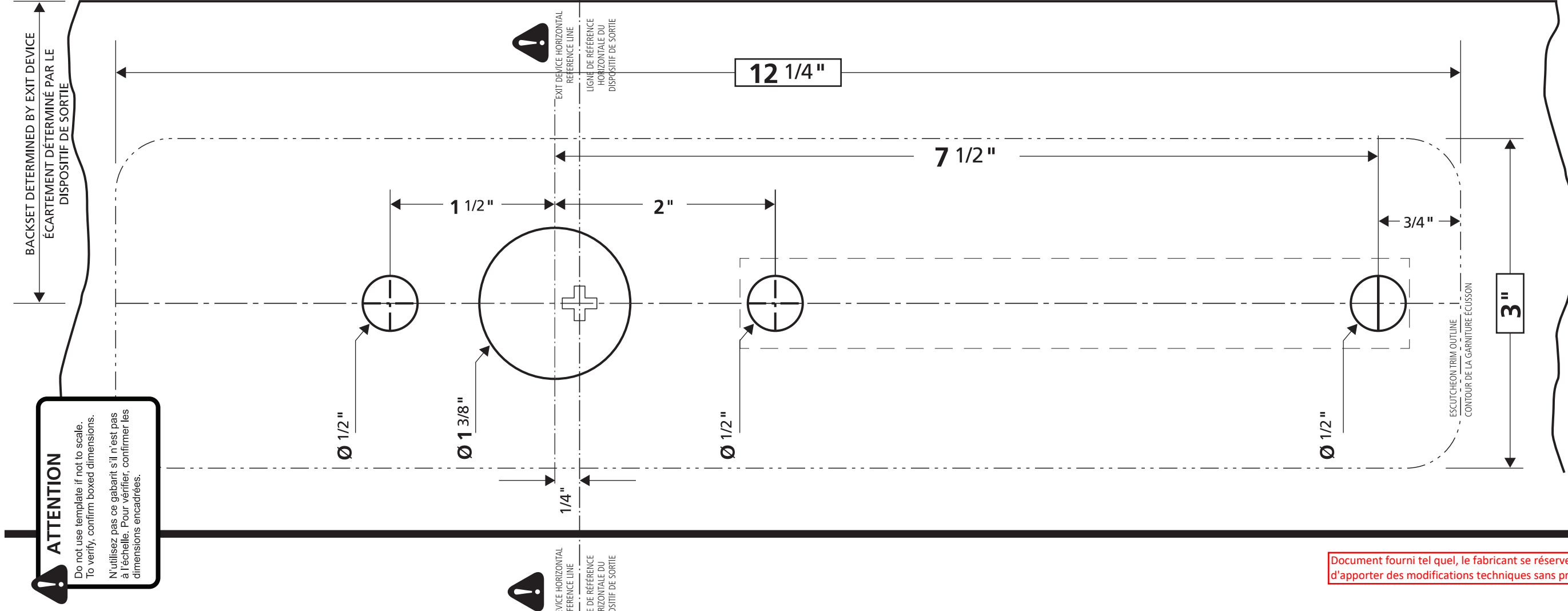
WOOD/BOIS

METAL/MÉTAL

Document provided as-is, manufacturer reserves the right to make technical changes without prior notice.



8503 | 8505



8504

**ATTENTION**  
Do not use template if not to scale.  
To verify, confirm boxed dimensions.  
N'utilisez pas ce gabarit s'il n'est pas à l'échelle. Pour vérifier, confirmer les dimensions encadrées.

Document fourni tel quel, le fabricant se réserve le droit d'apporter des modifications techniques sans préavis.