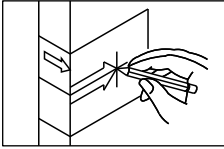


**1. MARK DOOR**

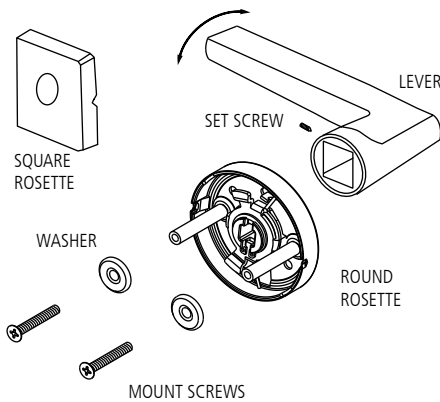


a. Position the horizontal center line of the template at the height of 36" (914mm) or 38" (965mm) from the finished floor, fold template on the corner of the door and mark the center of the dummy lever on the door edge.

b. Select 2 3/8" (60mm) or 2 3/4" (70mm) backset as desired and mark center of the dummy lever on the face of the door.

c. Mark the dummy lever mounting holes on the door for the appropriate type of dummy lever installation using the template below or the dummy lever as a template. Ensure lever is centered on the marked center.

**2. INSTALL DUMMY LEVER**



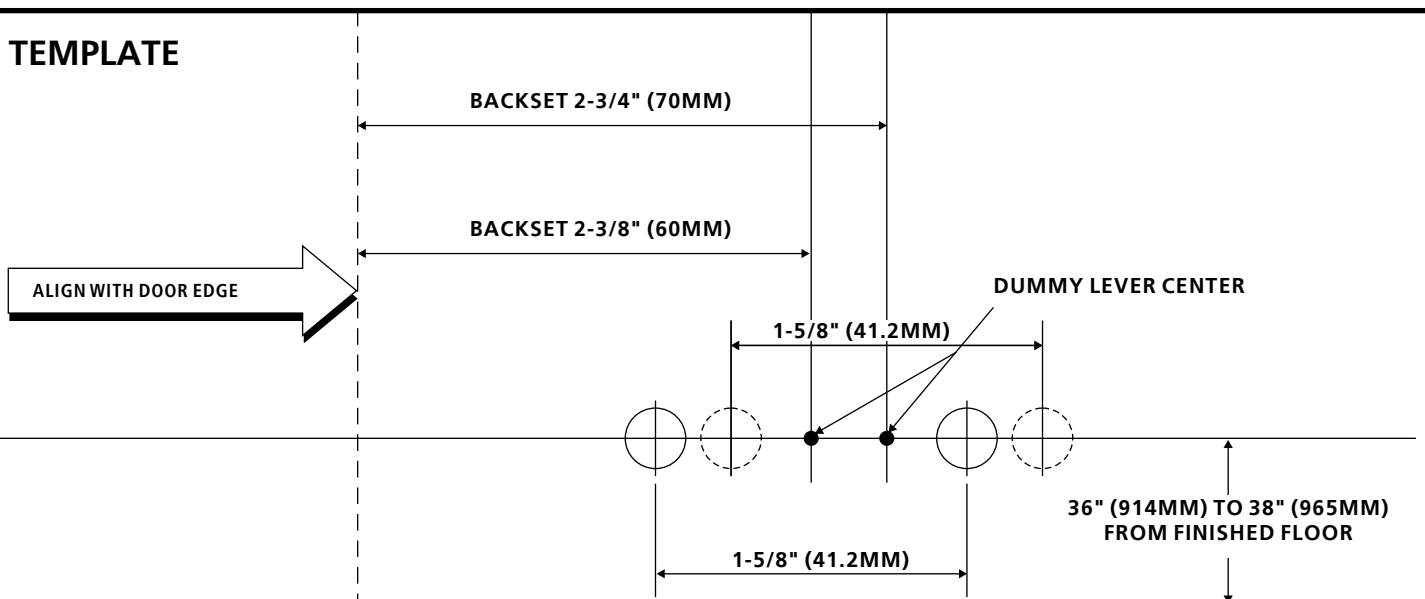
**ACTIVE DUMMY LEVER**

- a. Drill two 5/16" (8 mm) holes through the door as shown on the template.
- b. Insert the studs of dummy lever body into the drilled holes.
- c. Thread mounting screws through the washers and then insert them into the holes as illustrated. Tighten firmly.

**⚠ Use power tools with care.** Excessive tightening may damage hardware or impair operation.

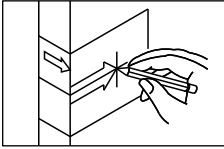
d. Verify lever operation.

**TEMPLATE**



**⚠ CAUTION:** Prior to using template, verify that the template is to full scale by measuring any one of the backset dimensions.

## 1. PRÉPARATION DE PORTE

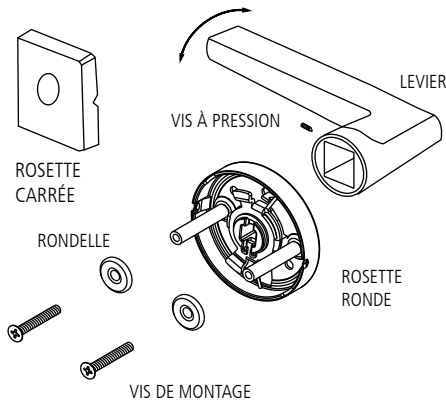


a. Positionnez la ligne horizontale centrale du gabarit à une hauteur de 36" (914mm) ou 38" (965mm) du plancher fini, plier et appliquer le gabarit sur le bord de la porte et marquez le centre du levier factice sur bord de la porte.

b. Sélectionnez l'écartement requis, 2 3/8" (60mm) ou 2 3/4" (70mm) et marquez le centre du levier factice sur le face de la porte.

c. Marquez le centre de trous de montage du levier factice sur la porte pour l'installation requis en utilisant le gabarit plus bas ou le levier factice comme gabarit.

## 2. INSTALLER DE LEVIER FACTICE



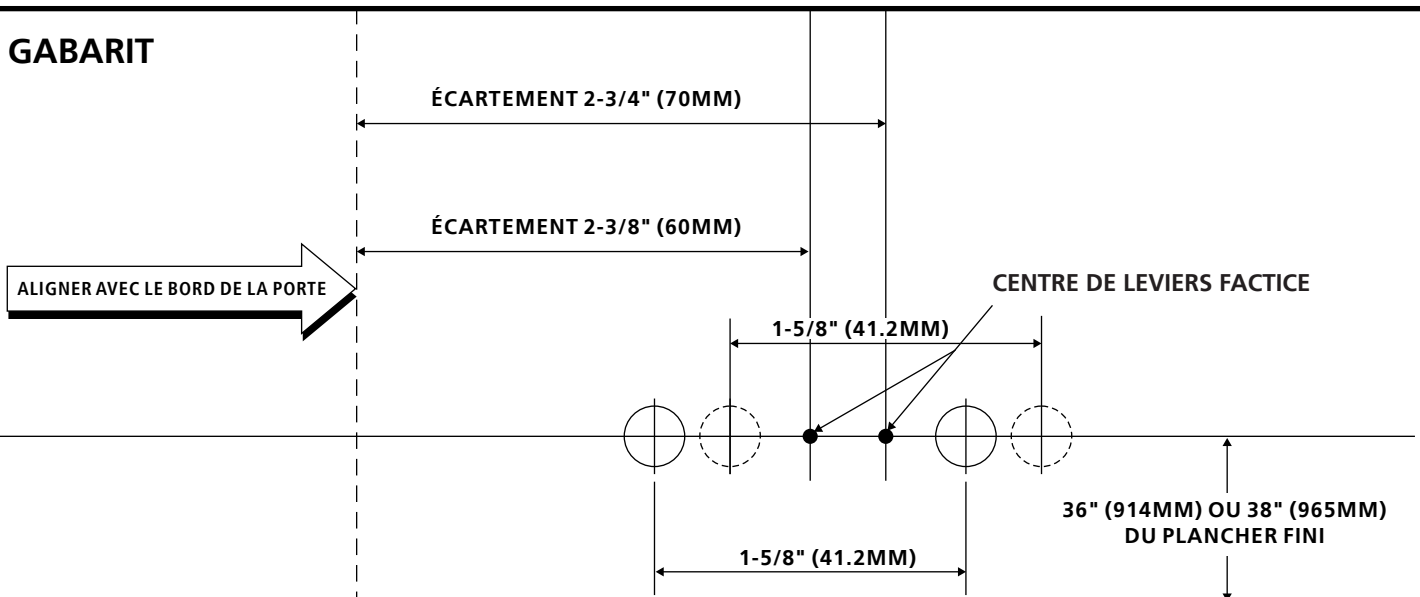
### LEVIER FACTICE ACTIF

- Percez deux trous 5/16" (8 mm) de diamètre à travers la surface de la porte comme indiqué sur le gabarit.
- Insérez les poteaux du boîtier du levier factice dans les trous percés.
- Enfiler les vis de montage dans les rondelles, puis les insérer dans les trous comme illustré. Serrer fermement.

**⚠ Utilisez les outils électriques avec soin.** Un serrage excessif peut endommager la quincaillerie ou nuire au fonctionnement.

- Vérifiez le fonctionnement du levier.

### GABARIT



**⚠ CAUTION:** Avant d'utiliser le gabarit, vérifier que le gabarit est à l'échelle en mesurant l'une des dimensions d'écartement.