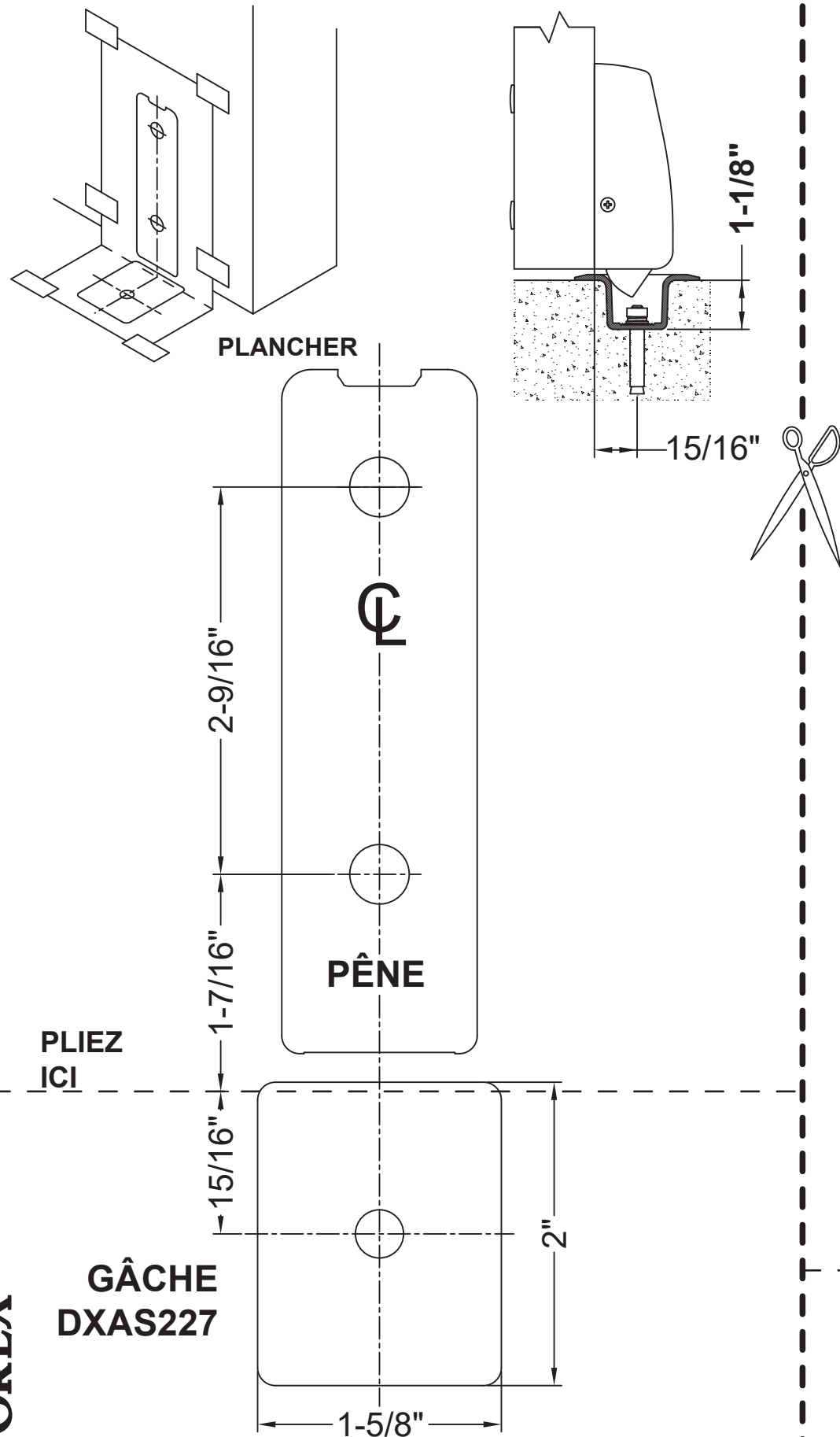


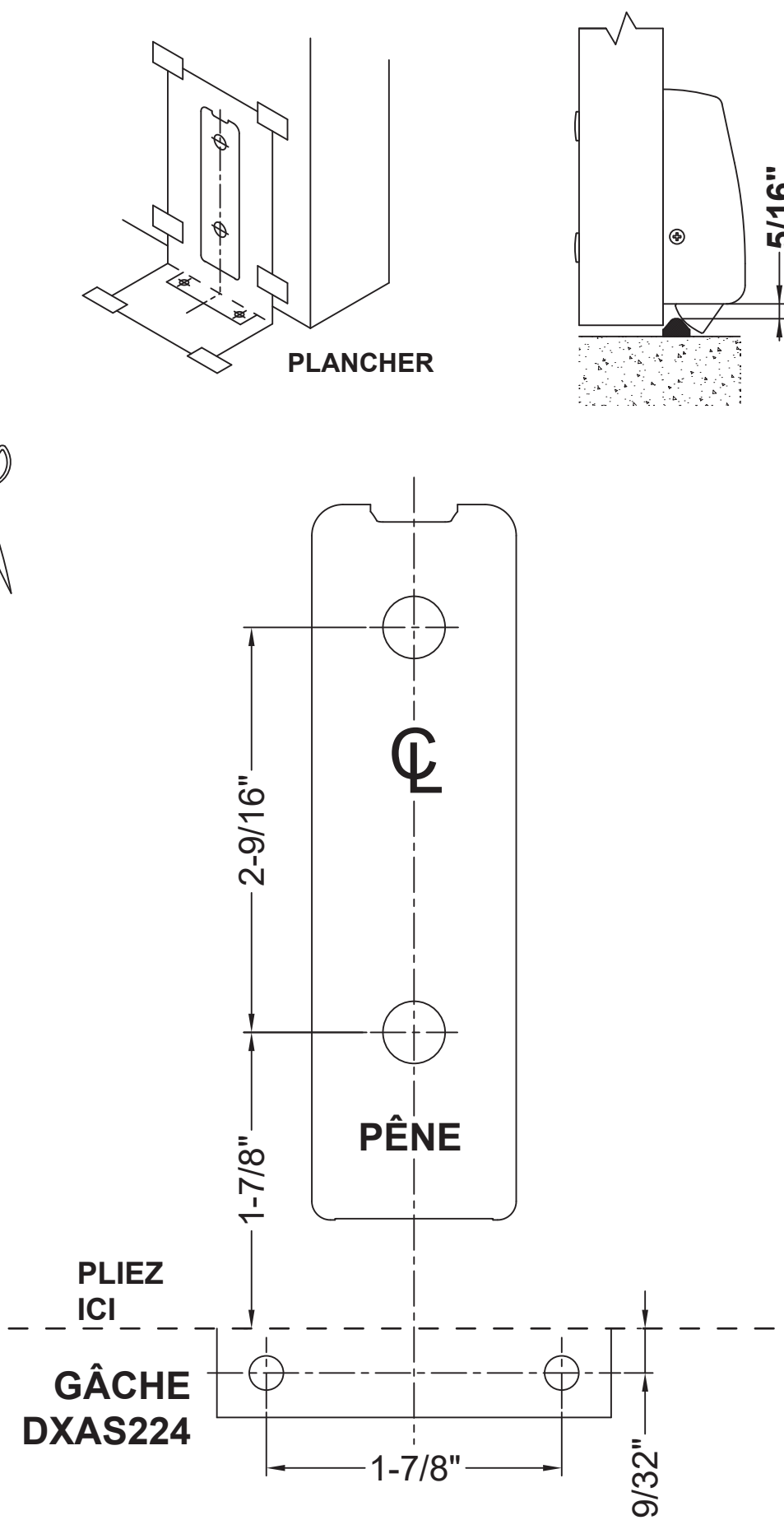
PÊNE INFÉRIEUR ET DXAS227

! N'utilisez pas ce gabarit s'il n'est pas à l'échelle. Pour vérifier, confirmer les dimensions. Vérifiez que le gabarit est la dernière version avant de l'utiliser. Nous recommandons d'utiliser des échantillons pour vérifier la préparation avant la fabrication des portes et des cadres.

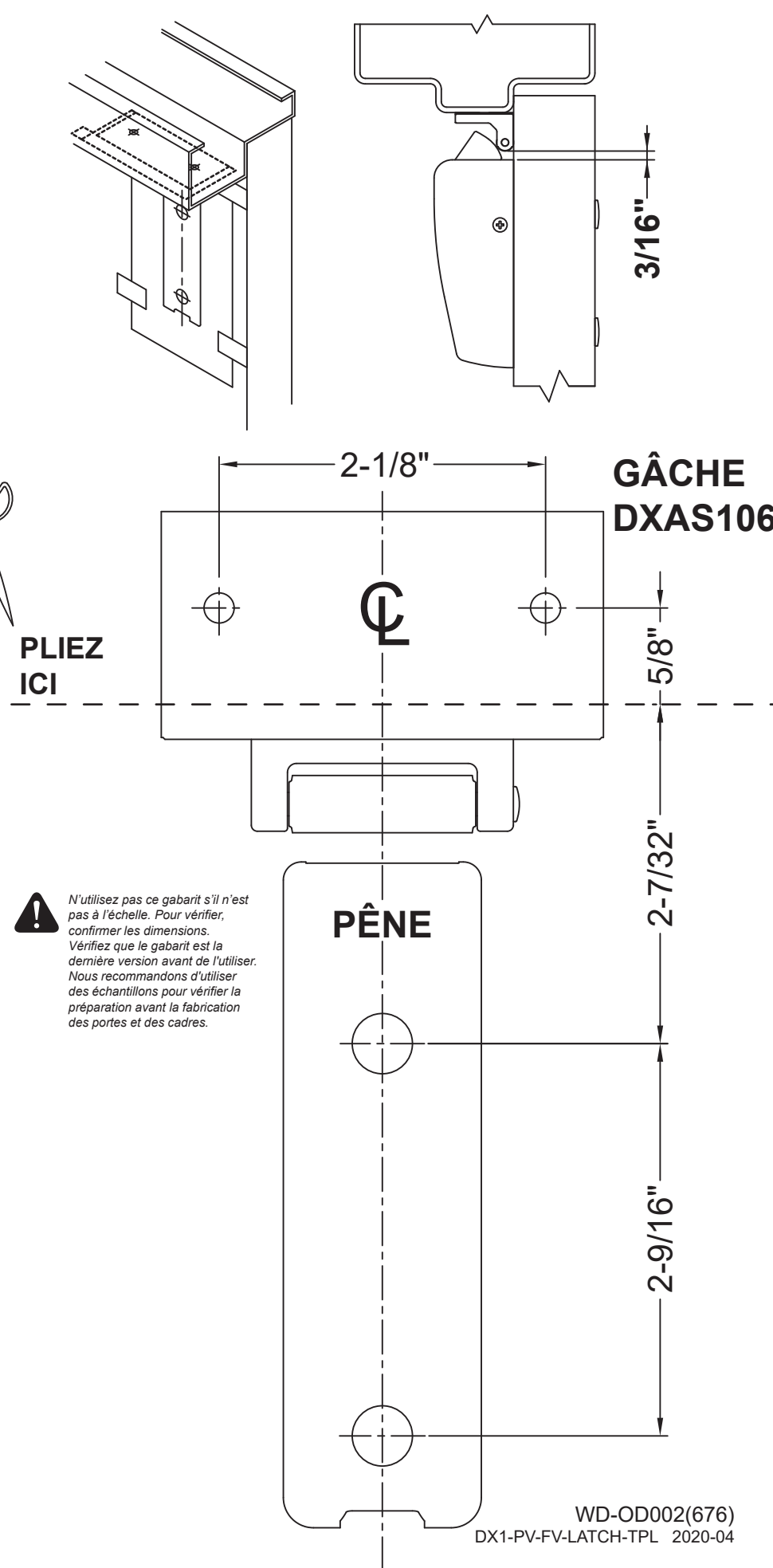


PÊNE INFÉRIEUR ET DXAS224

! N'utilisez pas ce gabarit s'il n'est pas à l'échelle. Pour vérifier, confirmer les dimensions. Vérifiez que le gabarit est la dernière version avant de l'utiliser. Nous recommandons d'utiliser des échantillons pour vérifier la préparation avant la fabrication des portes et des cadres.

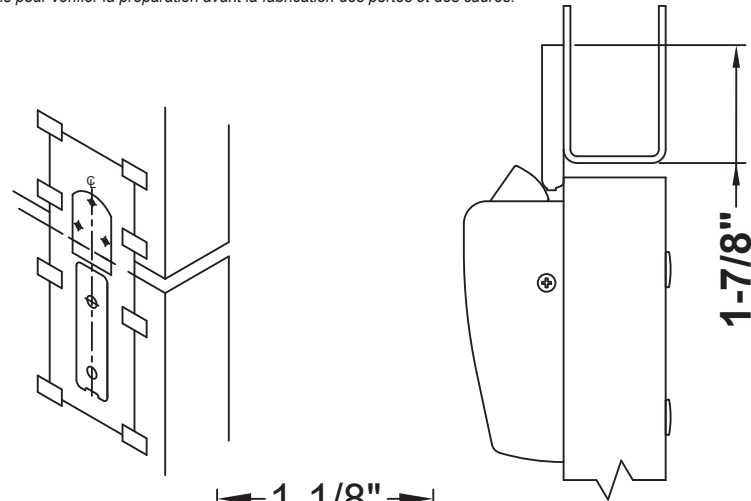


PÊNE SUPÉRIEUR ET DXAS106



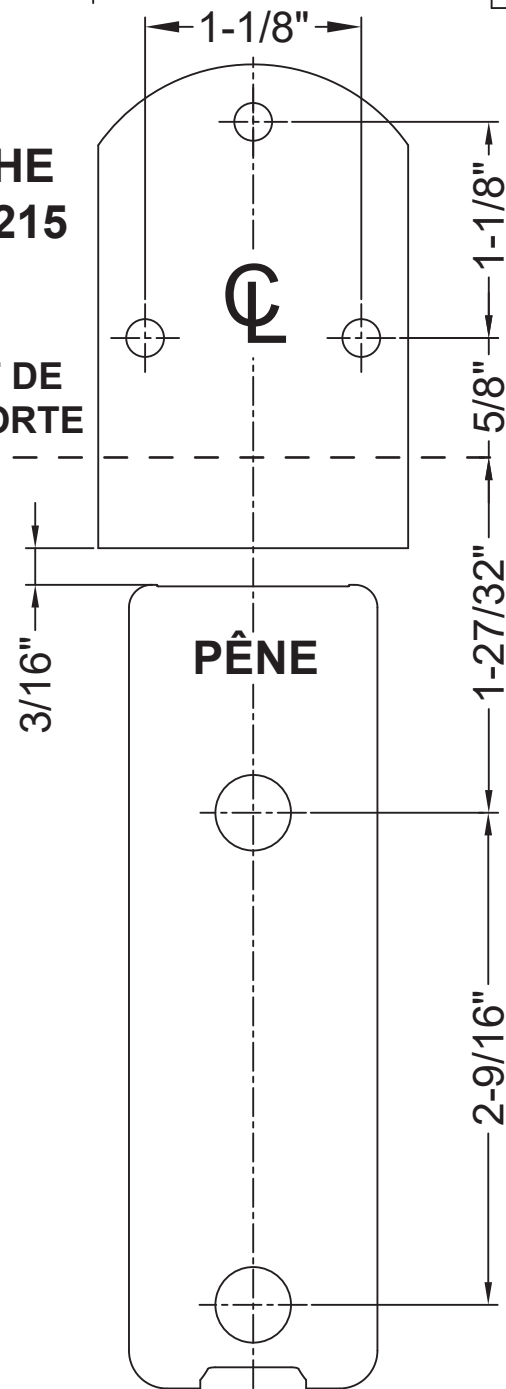
PÊNE SUPÉRIEUR ET DXAS215

! N'utilisez pas ce gabarit s'il n'est pas à l'échelle. Pour vérifier, confirmer les dimensions. Vérifiez que le gabarit est la dernière version avant de l'utiliser. Nous recommandons d'utiliser des échantillons pour vérifier la préparation avant la fabrication des portes et des cadres.



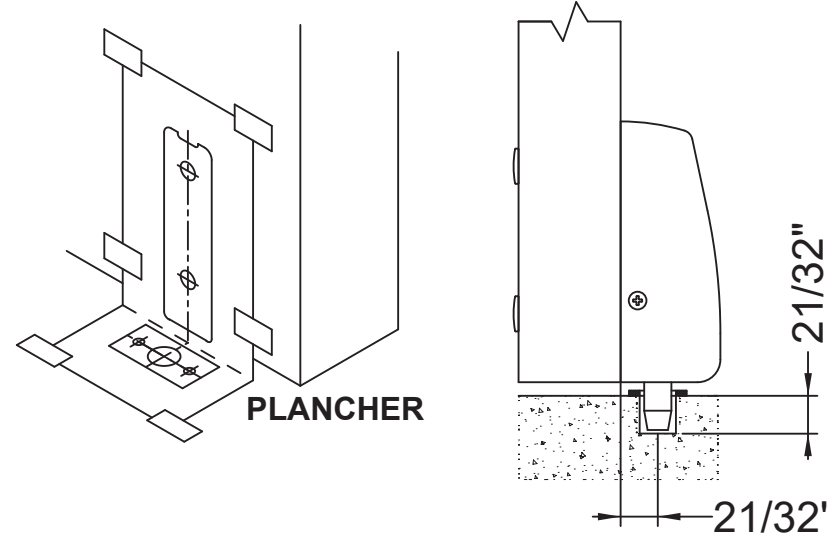
GÂCHE DXAS215

HAUT DE LA PORTE

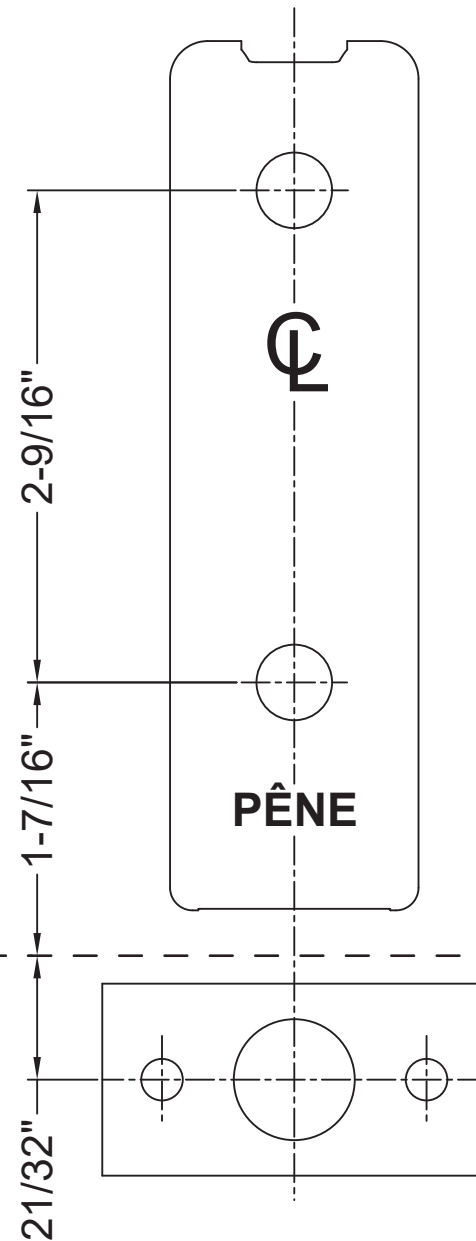


PÊNE INFÉRIEUR ET DXAS225

! N'utilisez pas ce gabarit s'il n'est pas à l'échelle. Pour vérifier, confirmer les dimensions. Vérifiez que le gabarit est la dernière version avant de l'utiliser. Nous recommandons d'utiliser des échantillons pour vérifier la préparation avant la fabrication des portes et des cadres.



PÊNE

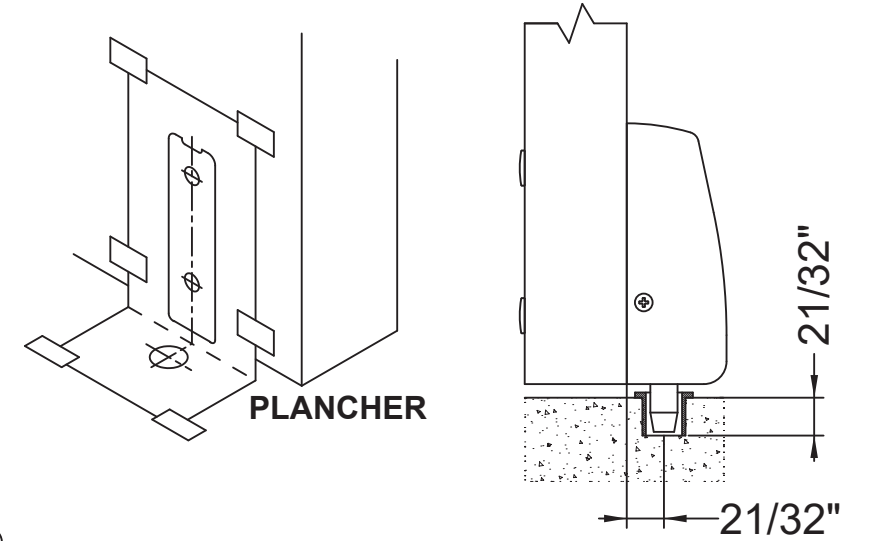


PLIEZ ICI

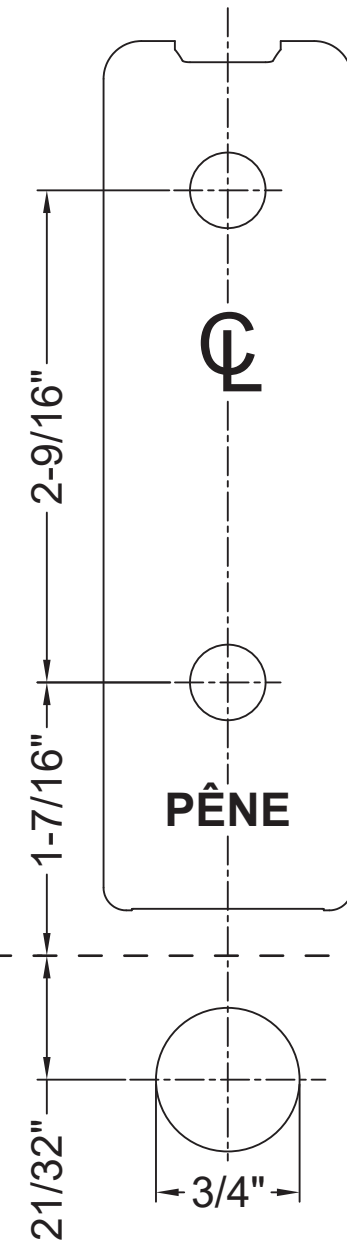
GÂCHE DXAS225

PÊNE INFÉRIEUR ET DXAS226

! N'utilisez pas ce gabarit s'il n'est pas à l'échelle. Pour vérifier, confirmer les dimensions. Vérifiez que le gabarit est la dernière version avant de l'utiliser. Nous recommandons d'utiliser des échantillons pour vérifier la préparation avant la fabrication des portes et des cadres.



PÊNE



PLIEZ ICI

GÂCHE DXAS226