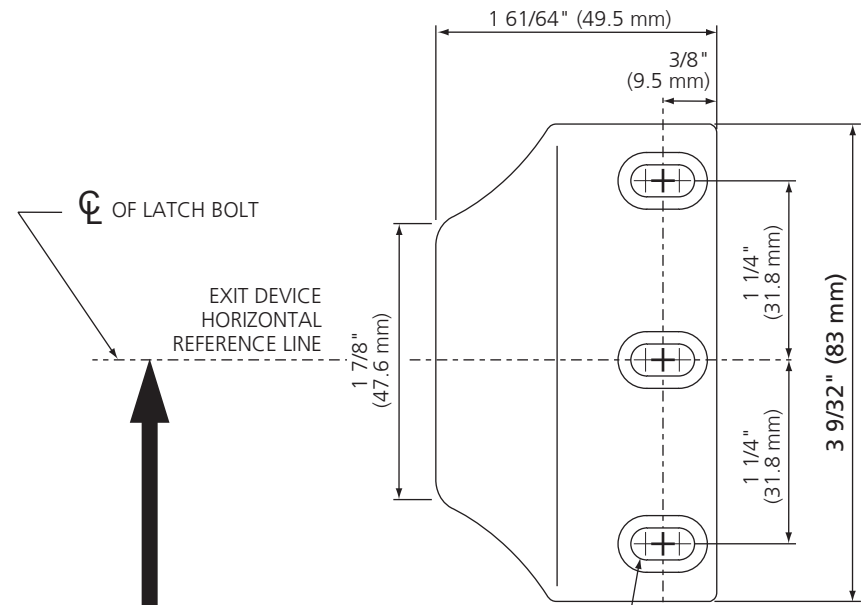
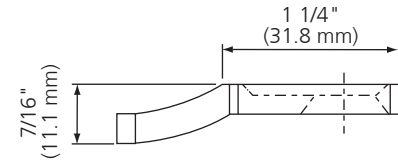
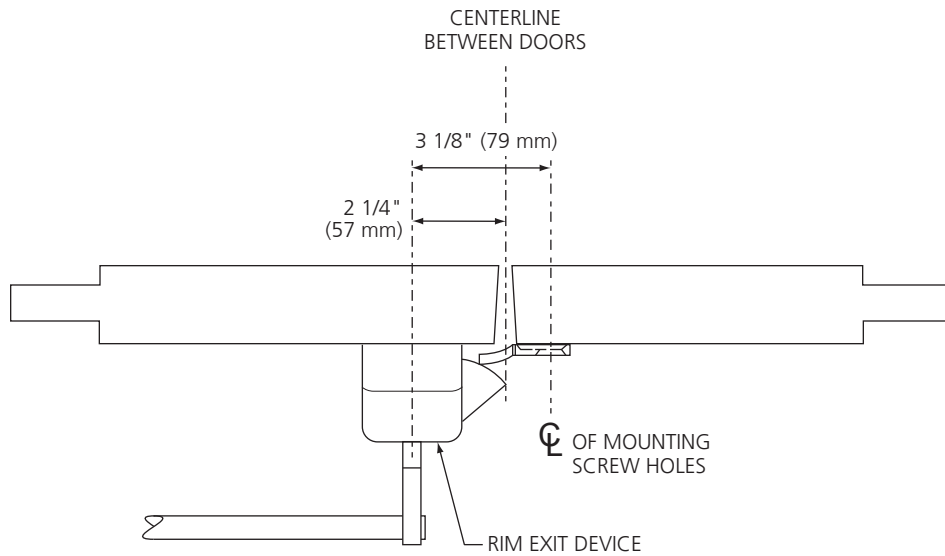


NH900 EXIT DEVICE WITH NHST11 OVERLAPPING STRIKE FOR DOUBLE PANIC EXIT DOORS

THIS STRIKE IS TO BE USED ON THE DOOR ADJACENT TO THE ONE USING A RIM EXIT DEVICE WHEN NO MULLION IS USED.



☒ OF LATCH BOLT

EXIT DEVICE
HORIZONTAL
REFERENCE LINE

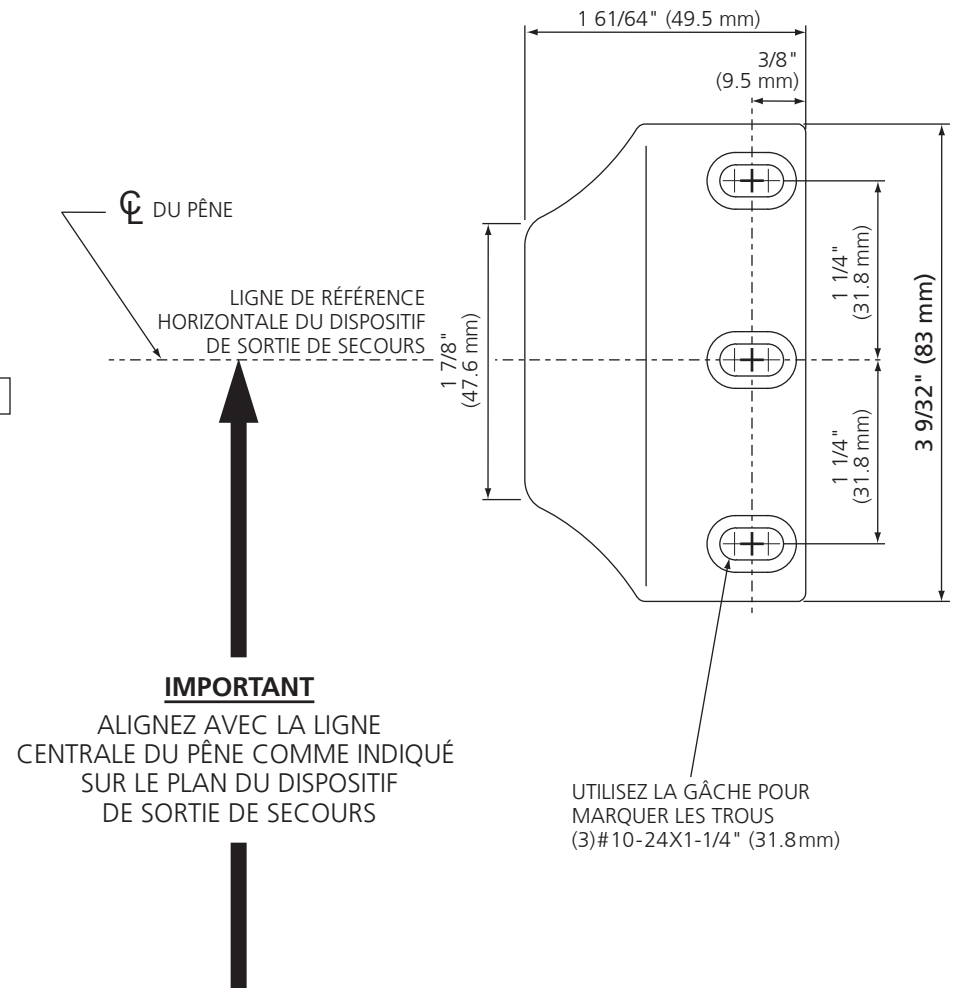
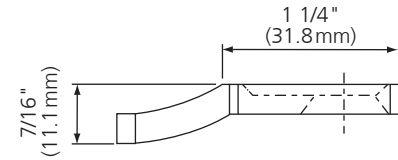
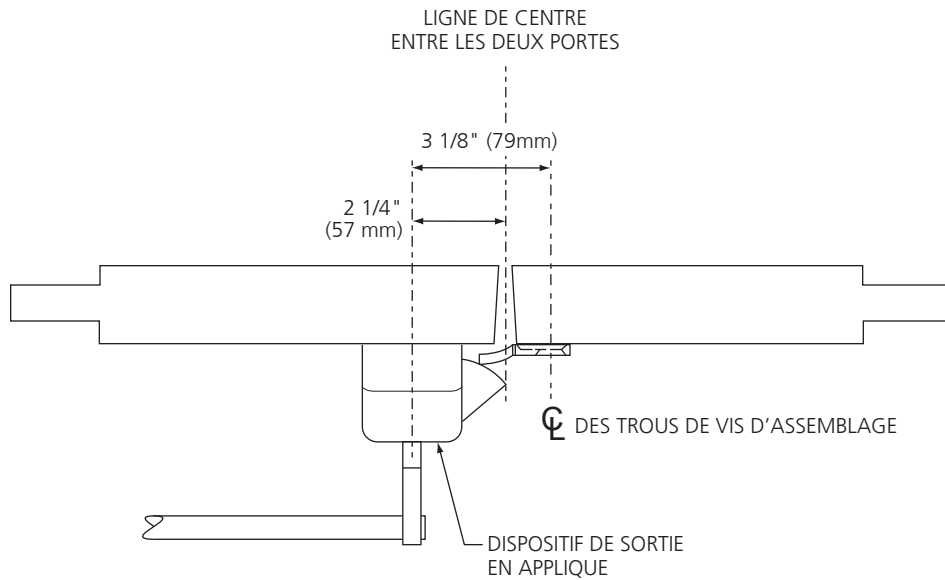
IMPORTANT
ALIGN WITH LATCH
BOLT CENTERLINE
AS SHOWN ON EXIT
DEVICE TEMPLATE

(3)#10-24X1-1/4" (31.8 mm)
USE STRIKE TO MARK HOLES ON DOOR

CAUTION:
Illustrations are not to scale.

DISPOSITIF DE SORTIE NH900 AVEC GÂCHE D'ENCHEVAUchement NHST11 POUR DOUBLES PORTES DE SORTIE DE SECOURS

CETTE GÂCHE DOIT ÊTRE UTILISÉE SUR UNE PORTE
ADJACENTE ET SANS MENEAU UTILISANT UN
SEUL DISPOSITIF DE SORTIE DE SECOURS.



AVERTISSEMENT:
Les illustrations ne sont pas à l'échelle.