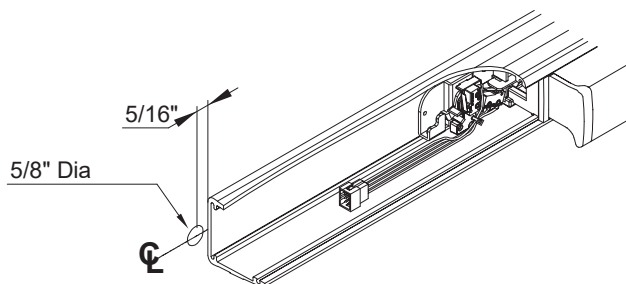
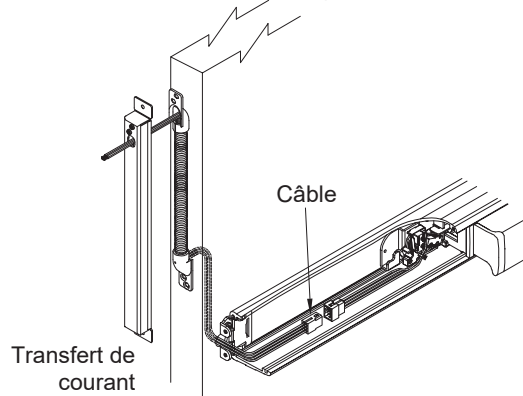


01. INSTALLATION DU CÂBLAGE

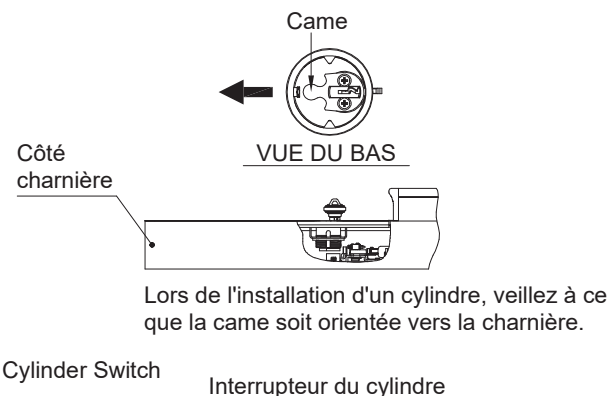
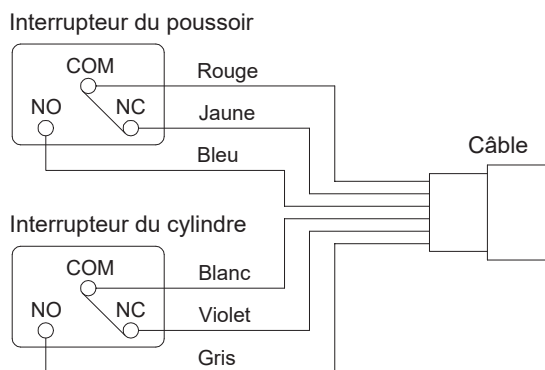
- A. Percez un trou d'accès pour le câble de 5/8" de diamètre du côté du dispositif de sortie de la porte.



- B. Faites passer le câble par le trou et connectez les fils à l'unité de transfert de courant (voir les instructions de transfert de courant si nécessaire).



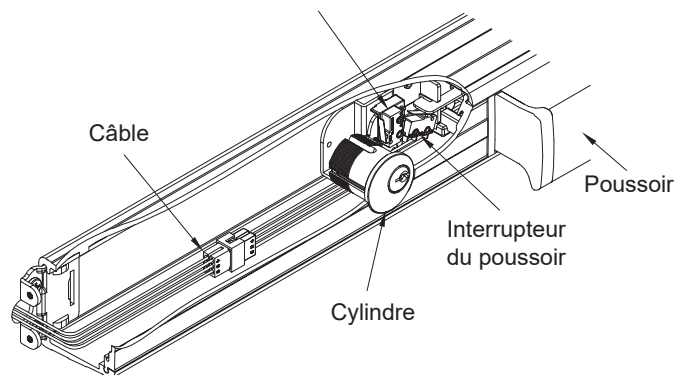
02. CONNEXION DE CÂBLE



NOTE : L'unité peut être attachée à une console ou peut être utilisée comme une alarme de porte unique lorsqu'elle est correctement connectée à un klaxon et à une alimentation électrique.

Les valeurs nominales des interrupteurs sont les suivantes:

- du cylindre : 24VDC, 2Amp SPDT
- du poussoir : 24VDC, 2Amp SPDT



NOTE :

1. La dépression du poussoir et la rétraction du pêne activent l'interrupteur du poussoir pour l'activation de l'alarme.
2. Insérez et tournez la clé dans le cylindre pour activer ou réinitialiser l'alarme.
3. Remplacez la plaque de couverture coulissante dans le boîtier du mécanisme avant de l'utiliser.
4. Coupez le dispositif de sortie à la longueur appropriée avant de percer le passage des fils ou de connecter les fils du câble et de l'interrupteur.