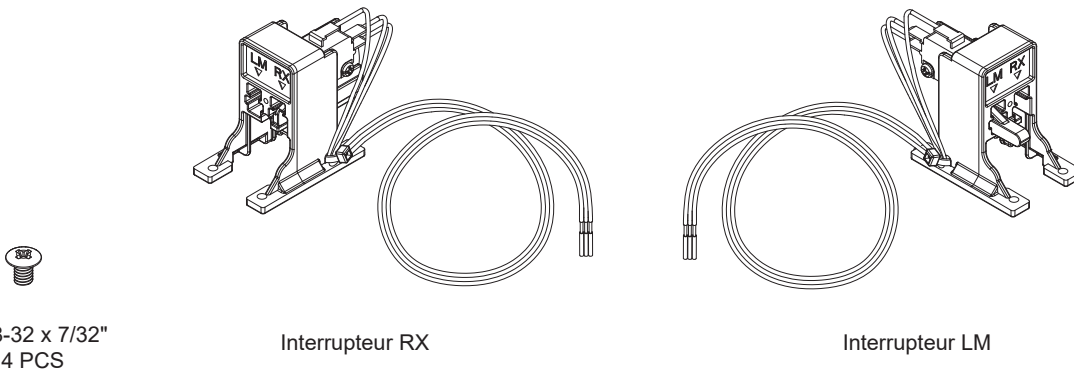


RX - Le moniteur RX s'active en coordination avec la dépression de la barre à pousser.

L'interrupteur est conçu pour la signalisation et pour résister à une charge maximale de 3 ampères correspondant à une tension de 24 V DC/AC. L'utilisation avec des serrures magnétiques ou des dispositifs à solénoïde réduit la capacité de l'interrupteur.

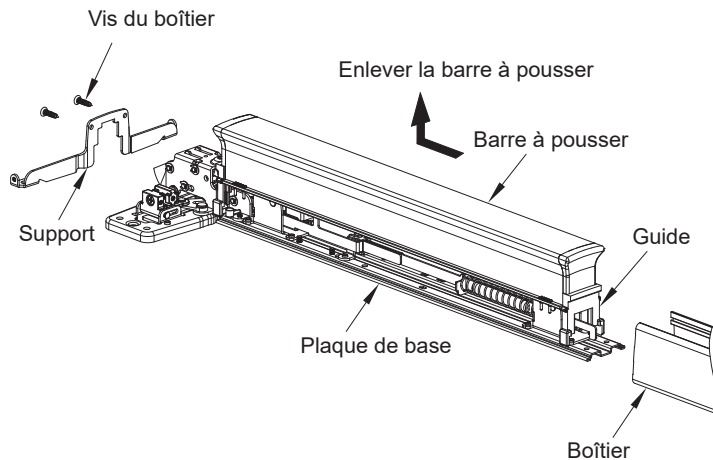
LM - Le détecteur de pêne s'active en coordination avec la rétraction du pêne demi-tour.

L'interrupteur est conçu pour la signalisation et pour résister à une charge maximale de 3 ampères correspondant à une tension de 24 V DC/AC. L'utilisation avec des serrures magnétiques ou des dispositifs à solénoïde réduit la capacité de l'interrupteur.

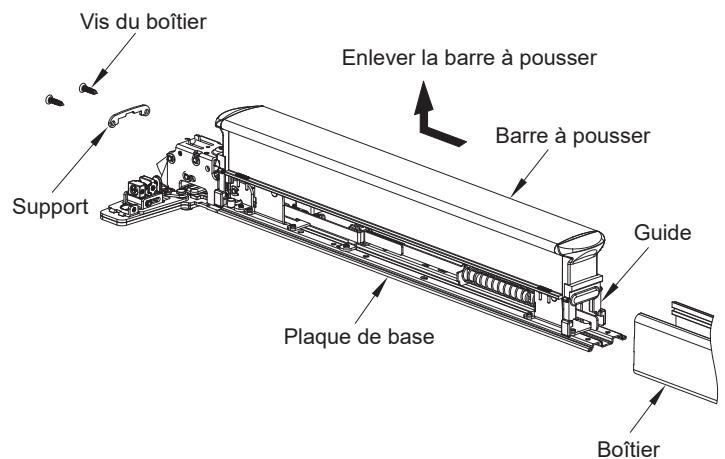


01. DÉMONTER LE DISPOSITIF DE SORTIE (LE RETIRER DE LA PORTE S'IL EST MONTÉ)

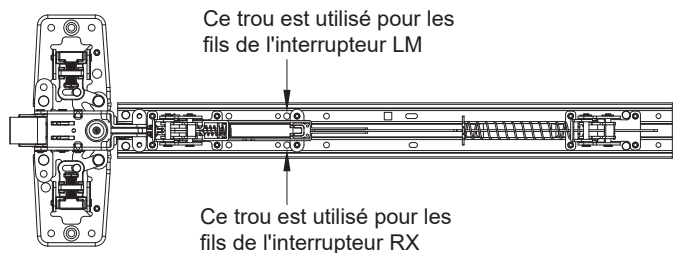
DISPOSITIF DE SORTIE SÉRIE DX1



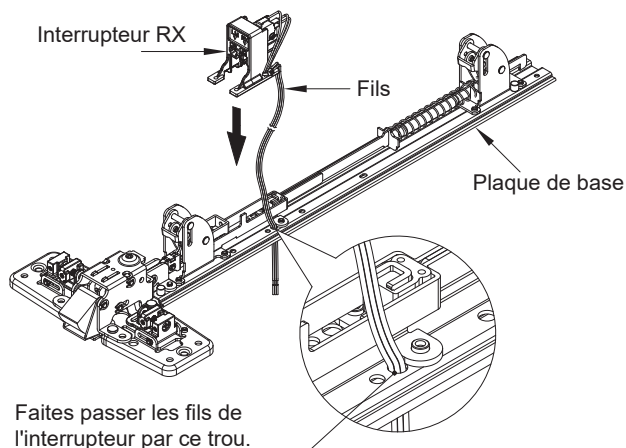
DISPOSITIF DE SORTIE SÉRIE DX2



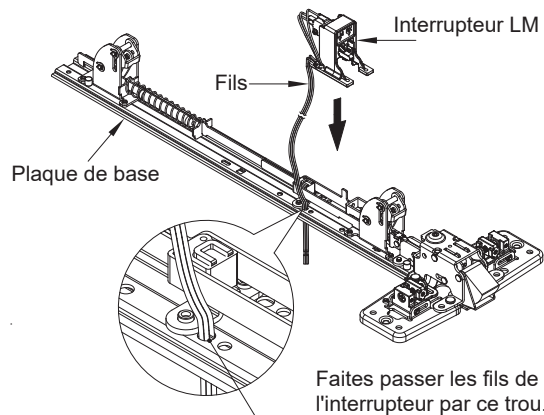
1. Dévisser les vis du boîtier et retirer le support.
2. Retirer le boîtier.
3. Retirer la barre à pousser.



POUR INTERRUPTEUR RX

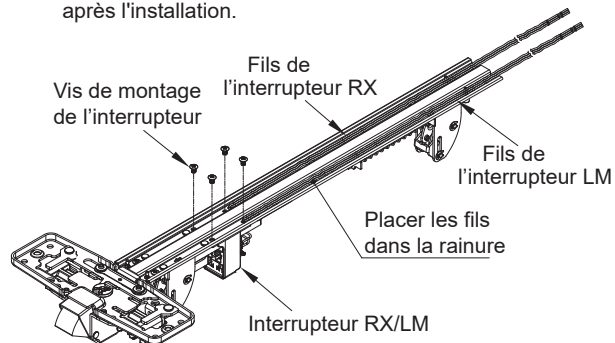


POUR INTERRUPTEUR LM



1. Faire passer le câble à travers la plaque de base, tel qu'illustré.
2. Placer l'interrupteur sur le dessus de la plaque de base.

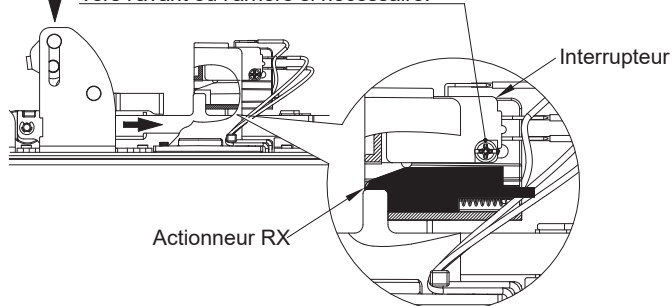
NOTE: Assurer que les fils ne sont pas serrés ou emmêlés après l'installation.



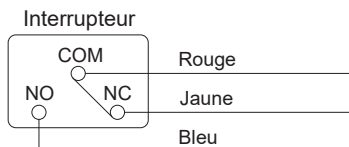
3. Serrer les vis de montage de l'interrupteur.
4. Placer les fils le long de la rainure au bas de la plaque de base.

POUR INTERRUPTEUR RX

Si un réglage est nécessaire, desserrer la vis sur le côté de l'ensemble de l'interrupteur et faire glisser l'interrupteur vers l'avant ou l'arrière si nécessaire.



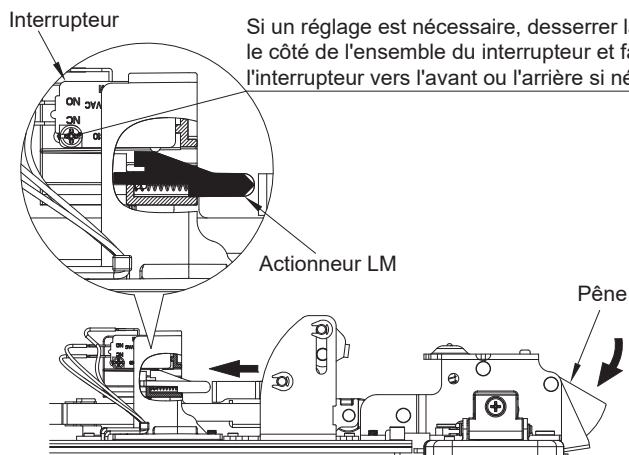
1. Appuyez sur la barre à pousser, l'interrupteur doit être actionné pendant ce mouvement.
2. La configuration suivante représente la situation dans laquelle le verrou et la barre à pousser sont dans leur position initiale.



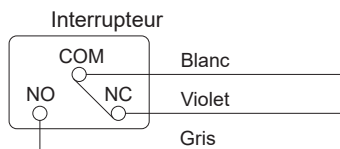
NOTE :
Caractéristiques nominales des interrupteurs :
Interrupteur : 24VDC
3Amp SPDT

POUR INTERRUPTEUR LM

Si un réglage est nécessaire, desserrer la vis sur le côté de l'ensemble de l'interrupteur et faire glisser l'interrupteur vers l'avant ou l'arrière si nécessaire.

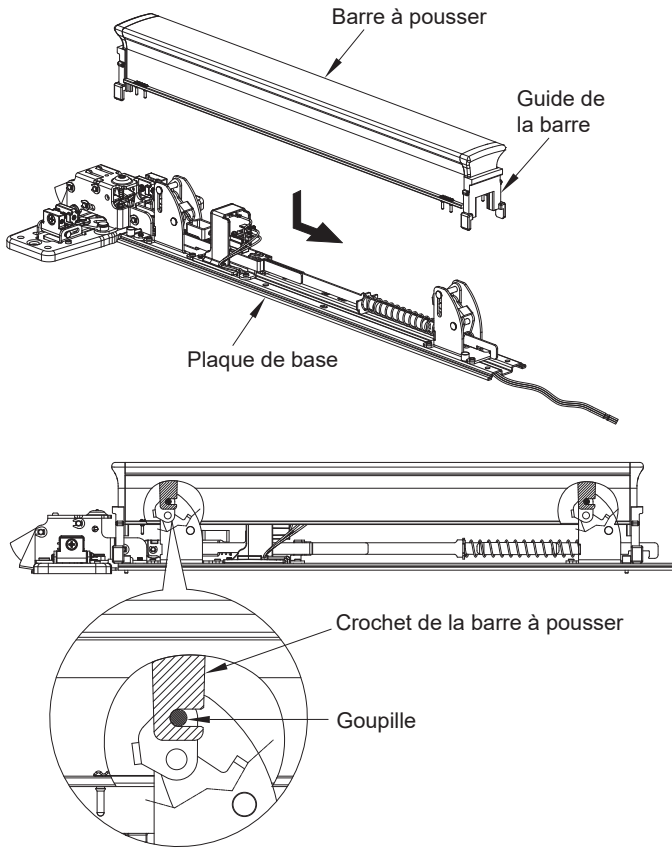


1. Appuyez sur le pêne, l'interrupteur doit être actionné pendant ce mouvement.
2. La configuration suivante représente la situation dans laquelle le verrou et la barre à pousser sont dans leur position initiale.



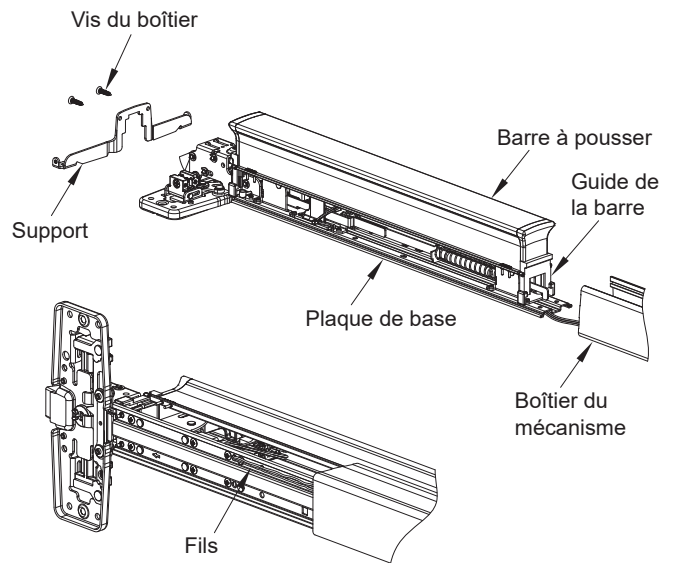
NOTE :
Caractéristiques nominales des interrupteurs :
Interrupteur : 24VDC
3Amp SPDT

04. PASSER LE CÂBLE AU TRAVERS



1. Installer la barre à pousser et son guide sur la plaque de base.

NOTE: Assemblage de l'interrupteur RX illustré

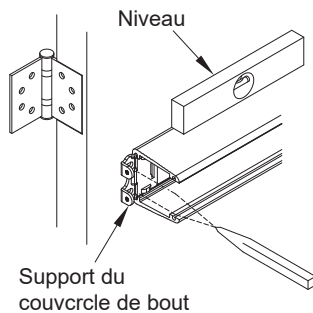


2. Glisser le boîtier en place et en le faisant, aligner les guides en plastique de la barre à pousser.

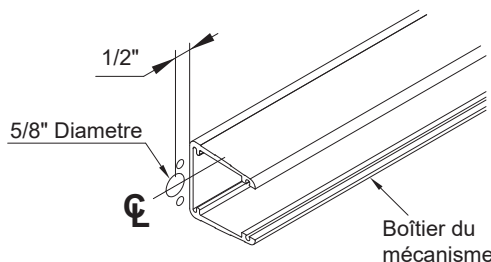
3. Remettre le support du couvercle en place et le fixer avec les vis du boîtier.

NOTE: Faites attention aux fils lorsque vous faites glisser le boîtier pour le remettre en place.

05. PRÉPARER LA PORTE POUR LE CÂBLAGE DE L'APPAREIL

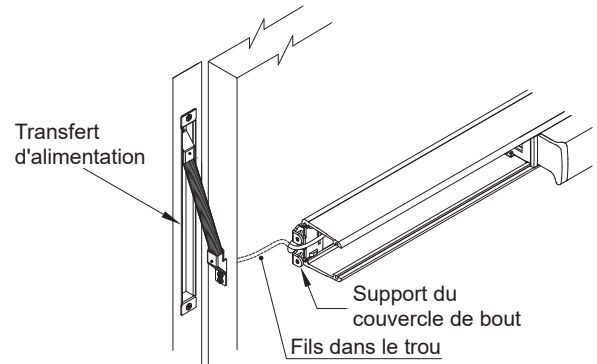


1. Fixer momentanément le dispositif et la garniture à la porte à l'aide de vis.
2. Insérer le support de capuchon d'extrémité dans la barre de poussée contre le boîtier. Mettre l'appareil à niveau, marquer et percer deux (2) trous pour les vis de support.

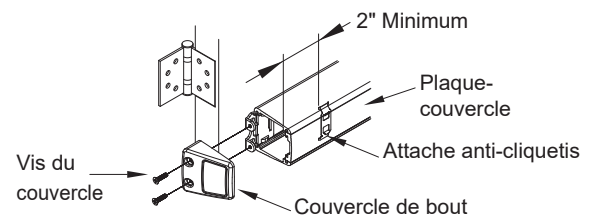


3. Marquer et percer un trou de 5/8" utilisé pour l'accès et l'acheminement des fils.

06. INSTALLER LE CAPUCHON D'EXTREMITÉ ET ACHEMINER LE CÂBLE



1. Glisser le câble dans le trou (voir section précédente).
2. Utiliser le transfert d'alimentation pour guider le câblage du dispositif de sortie au cadre de porte. (Pour plus de détails, voir "Instructions de transfert d'alimentation")



3. Insérer la plaque-couvercle, glisser l'attache anti-cliquetis en position (2" minimum de l'extrémité) et fixer le capuchon d'extrémité avec deux (2) vis d'extrémité. (Voir "Mode d'emploi de l'appareil de sortie")

