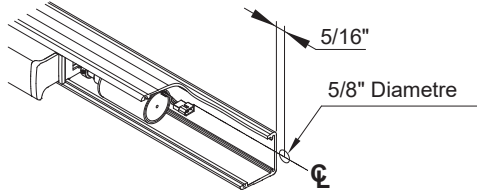
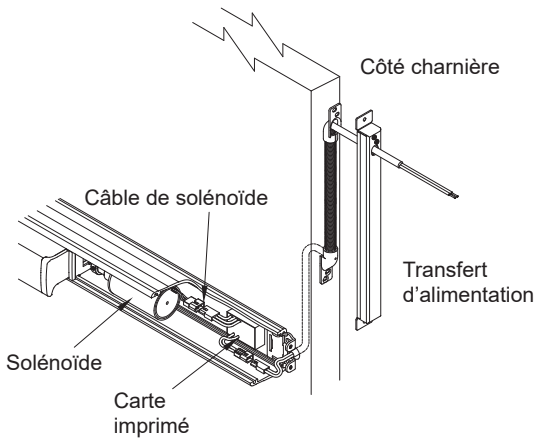


1 CONFIGURATION DU CÂBLAGE.

1. Percez un trou d'accès de fil de 5/8 po de diamètre dans le côté de la porte du dispositif.



2. Acheminer le câble à travers le trou et connecter les fils au transfert d'alimentation (voir les instructions "TRANSFERT D'ALIMENTATION" si nécessaire).



NOTE: Ne pas couper l'appareil si la carte imprimé est installée.

2 VÉRIFICATION DE LA FONCTION.

1. Assurez-vous que l'appareil n'est pas en mode retenue.
2. Pousser/lâcher la barre à pousser pour voir si le pêne demi-tour se rétracte et se déploie complètement.
3. Activer et maintenir le solénoïde sous tension électrique.
4. Vérifier si le pêne se rétracte complètement.
5. Désactiver le solénoïde et vérifier si le pêne se déploie.

3 DÉPANNAGE.

Le solénoïde doit être connecté à une carte logique PS101-2. Consulter les instructions d'installation du PS101 / PS102.

AVERTISSEMENT : Il est déconseillé d'utiliser des cartes électroniques autres que celles fournies avec le produit. Nous ne pouvons être tenus responsables des dommages causés par une mauvaise utilisation des composants.

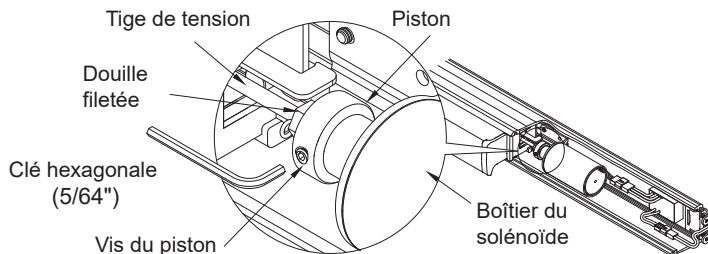
WARNING: It is not suggested to use boards other than the ones provided along with product. We do not hold responsible for damage caused by misuse of components.

Problème	Solution
Le solénoïde ne tient pas.	1. Vérifier le réglage de la tige verticale du dispositif (si dispositif à tige verticale, voir les instructions d'installation du dispositif de sortie).
Solénoïde tire, mais pas de rétraction complète du pêne.	2. S'assurer que le retenue n'interfère pas avec le piston (ELR/ED uniquement). 3. Vérifier le réglage de la tige de tension (voir ci-dessous pour plus de détails)
L'appareil fonctionne par intermittence.	1. Vérifier l'alimentation électrique. Doit être PS101 avec carte optionnelle PS101-2. 2. Vérifier que l'AWG du câblage est correct.

NOTE:

Lorsque l'alimentation est appliquée à la carte de circuit imprimé, le solénoïde reçoit un signal momentané pour se rétracter et un signal séparé pour tenir tant que l'alimentation est appliquée. Lors d'une nouvelle tentative de rétraction du solénoïde, l'alimentation doit être coupée du circuit et réappliquée.

4 COMMENT AJUSTER LA TIGE DE TENSION DU RETENUE DE PÊNE.



Course maximale des câbles entre l'alimentation et le dispositif et de retour.		
Câble	12 AWG	14 AWG
Pieds	200	100

Spécifications du solénoïde :
Impulsion électrique (0.3 sec.) : 24VDC, 16Amp
En continu : 24VDC, 0.25Amp

1. Vérifier la longueur de la tige de tension :
Trop long si le pêne ne se rétracte pas.
Trop court si :
A. Le pêne se déploie partiellement.
B. Solénoïde ne peut pas tenir.
2. Régler la tige de tension :
A. Desserrer la vis du piston.

- B. Enfoncer le piston dans le boîtier du solénoïde.
- C. Si le pêne ne se rétracte pas, maintenir le piston enfoncé avec le pouce et ajuster la douille fileté jusqu'à ce que la position du pêne soit correcte.
- D. Serrer la vis du piston .
NOTE : La vis du piston doit être serrée à plat contre la douille fileté.
- E. Remettre en place la plaque-couvercle et le couvercle de bout.
- F. Vérifier le bon fonctionnement.