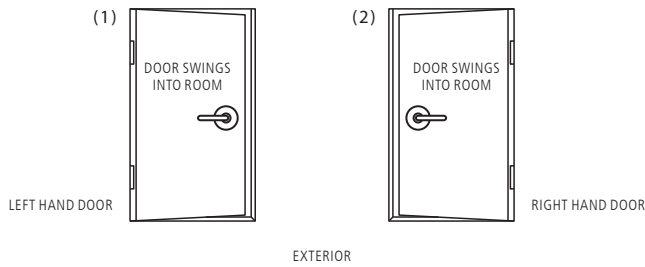


DUMMY LEVER INSTALLATION INSTRUCTIONS & TEMPLATE

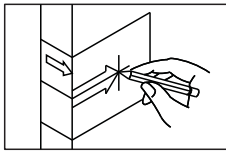
1. DETERMINE HANDING OF YOUR DOOR



Stand on the exterior, outside the room, facing the door

- (1) The door is left hand door if hinges are installed on your left and door swings into the room
- (2) The door is right hand door if hinges are installed on your right and door swings into the room

2. MARK DOOR

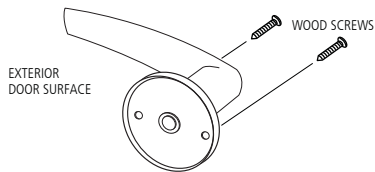


a. Position the horizontal center line of the template at the height of 36" (914 mm) or 38" (965 mm) from the finished floor, fold template on the corner of the door and mark the center of the dummy lever on the door edge.

- b. Select 2 3/8" (60 mm) or 2 3/4" (70 mm) backset as desired and mark center of the dummy lever on the face of the door.
- c. Mark the dummy lever centerlines on the door for the appropriate type of dummy lever installation using the supplied template (below), draw the mounting holes using the dummy lever as a template. Ensure lever is centered on the marked center and levelled horizontally.

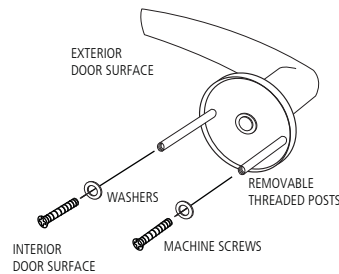
3. INSTALL DUMMY LEVER

1. Dummy Lever: Surface Mounted



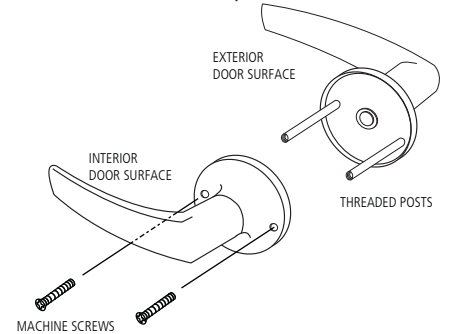
- Change the lever handing (if needed),
- Pre-drill 3/32" (2.4 mm) on door,
- Install lever using supplied wood screws.

2. Dummy Lever: Through-bolt (optional)



- Change the lever handing (if needed),
- Drill two 5/16" (8 mm) holes through the door,
- Install the threaded posts onto the lever,
- Fit lever with threaded posts into drilled holes from the exterior side of the door,
- Install with machine screws and protective washers from the interior door surface.

3. Dummy Lever: Back-to-back (optional)



- Drill two 5/16" (8 mm) holes through the door,
- Install the threaded posts onto the exterior lever,
- Fit lever with threaded posts into drilled holes from the exterior side,
- Install inside lever on the door inside face and fasten with machine screws.

TEMPLATE

Align with door edge

BACKSET 2 3/4" (70 mm)

BACKSET 2 3/8" (60 mm)

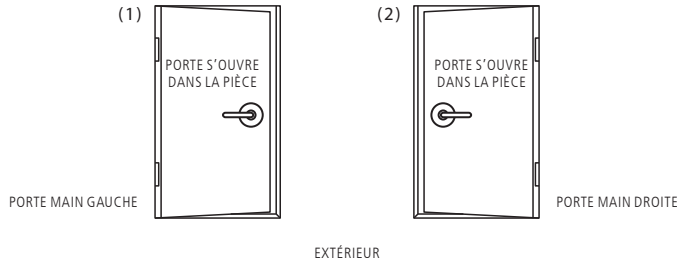
Center of dummy lever

36" (914 mm) or 38" (965 mm)
from finished floor

CAUTION: Prior to using template, verify that the template is to full scale by measuring any one of the backset dimensions.

INSTRUCTIONS D'INSTALLATION ET GABARIT POUR LEVIER FACTICE

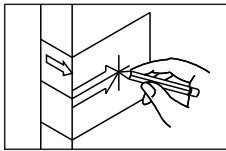
1. DÉTERMINER LA MAIN DE LA PORTE



Placez-vous à l'extérieur de la porte et de la pièce, face à la porte

- (1) La porte est une porte main gauche si les charnières sont installées à votre gauche et que la porte s'ouvre dans la pièce.
- (2) La porte est une porte main droite si les charnières sont installées à votre droite et que la porte s'ouvre dans la pièce.

2. PRÉPARER LA PORTE



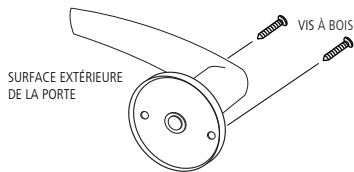
a. Positionner la ligne horizontale centrale du gabarit à une hauteur de 36" (914 mm) ou 38" (965 mm) du plancher fini, plier et appliquer le gabarit sur le bord de la porte et marquez le centre du levier factice sur bord de la porte.

b. Sélectionner l'écartement requis, 2 3/8" (60 mm) ou 2 3/4" (70 mm) et marquez le centre du levier factice sur la surface de la porte.

c. Marquer les lignes centrale sur la porte pour l'installation de levier factice approprié avec le gabarit ci-dessous. Marquer les trous de montage à l'aide du levier factice comme un gabarit. Assurer que le levier est centré sur le centre marqué et a niveau.

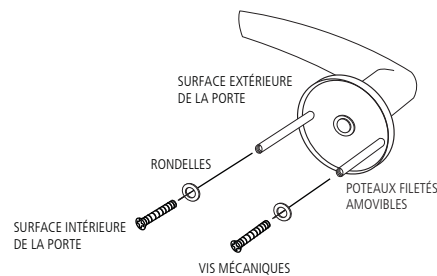
3. INSTALLER LE LEVIER FACTICE

1. Levier factice : en surface



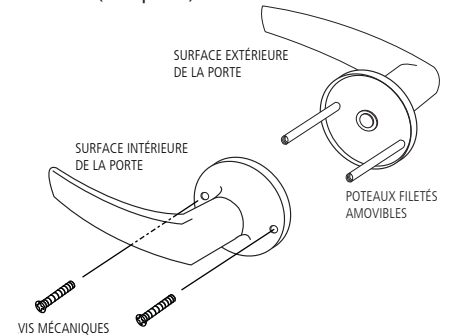
- Changer la main du levier (si nécessaire)
- Percer des trous de positionnement de 3/32" (2.4 mm) sur la surface de la porte.
- Installez le levier en utilisant les vis à bois fournis.

2. Levier factice : à boulon traversant (en option)



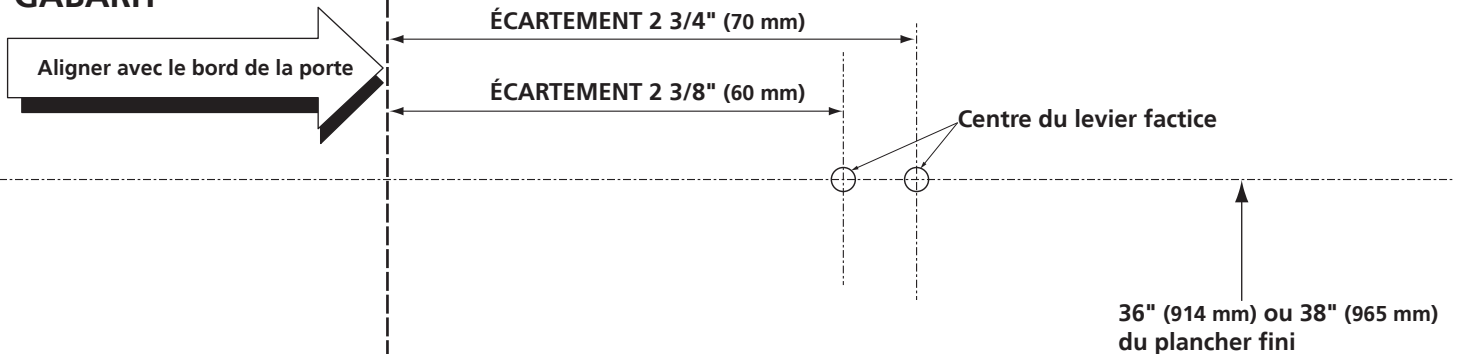
- Changer la main du levier (si nécessaire)
- Percer deux trous de 5/16" (8 mm) traversant la porte
- Installer les poteaux filetés
- Placer le levier avec les poteaux filetés dans les trous percé du cote extérieur de la porte
- Fixer le levier intérieur sur la surface intérieur de la porte à l'aide des vis et rondelles fournies.

3. Levier factice : dos-à-dos (en option)



- Percer deux trous de 5/16" (8 mm), transversant la porte
- Installer les poteaux filetés sur le levier extérieure
- Placer le levier avec les poteaux filetés dans le trou percé à l'extérieur de la surface de la porte
- Fixer le levier intérieur sur la surface intérieur de la porte à l'aide des vis mécaniques fournies.

GABARIT



ATTENTION: Avant d'utiliser le gabarit, vérifier que le gabarit est à l'échelle en mesurant l'une des dimensions d'écartement.