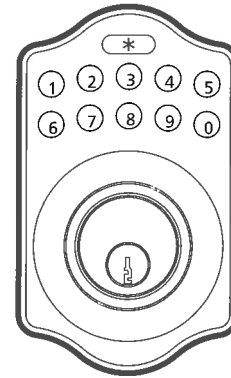


**SERRURE À
PÊNE DORMANT
ÉLECTRONIQUE**

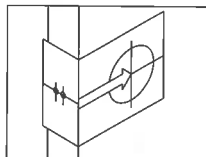


**MANUEL
D'UTILISATEUR**

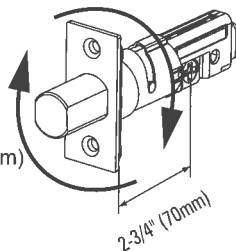


Attention : ne pas utiliser un tournevis "électrique" pour l'installation.

INSTRUCTIONS D'INSTALLATION SERRURE À PÊNE DORMANT



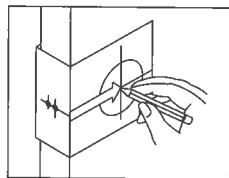
L'écartement est la distance entre le centre du logement (trou à travers la porte) et le bord de la porte. Un pêne ajustable s'adapte à la fois à un écartement de 2-3/8" (60mm) et de 2-3/4" (70mm). Suivre les étapes ci-dessous pour l'ajustement de l'écartement.



Ajustement de l'écartement du pêne:

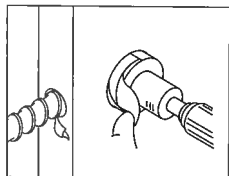
Tourner le boîtier du pêne tel qu'illustré dans le diagramme de droite pour écartement de 2-3/4" (70mm) ou dans le sens inverse pour 2-3/8" (60mm).

1. Marquer la porte avec le gabarit



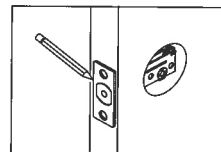
Sélectionner la hauteur et l'écartement désiré sur la surface de la porte; utiliser le GABARIT afin de marquer le centre du cercle sur la surface de la porte et le centre du bord de la porte.

2. Percer les trous

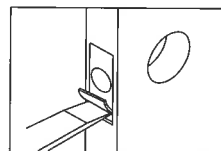


En utilisant les marques comme guide, percer un trou de \varnothing 2-1/8" (54mm) à travers la surface de la porte pour la serrure, percer ensuite un trou de \varnothing 1" (25.4mm) pour le pêne.

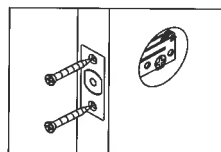
3. Installer le pêne



a. Insérer le pêne, veiller à ce qu'il soit parallèle au bord de la porte. Tracer le contour de la tête et retirer le pêne.

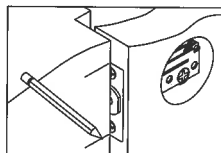


b. Ciseler 1/8" (3mm) de profondeur le long du contour de la tête, afin que celle-ci soit de niveau avec la surface du bord de la porte.

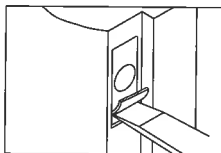


c. Insérer le pêne et serrer les vis.
Note: vis autotaraudeuses requises sur portes en métal.

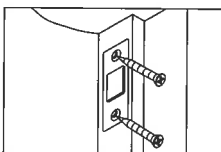
4. Installer la gâche



a. Identifier le centre de la gâche: fermer la porte, marquer en référence avec la tête de la ligne horizontale supérieure et inférieure de la gâche. Assurez vous que le centre de la tête et le centre de la gâche sont alignés. En utilisant les marques comme guide, tracer le contour de la gâche.



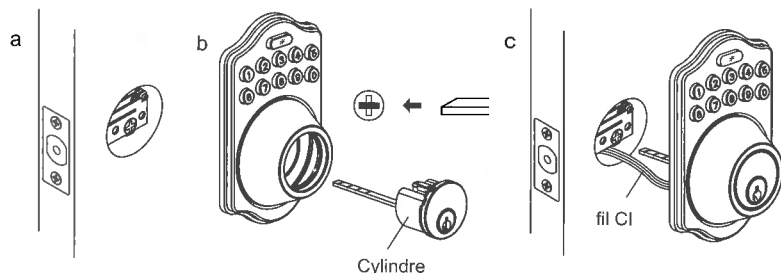
b. Ciseler 5/64" (2mm) de profondeur le long du contour de la gâche, afin que celle-ci soit de niveau avec la surface du cadre de porte.



c. Insérer la gâche et serrer les vis.
Note: vis autotaraudeuses requises sur portes en métal.

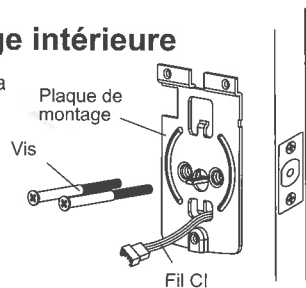
5. Installer la serrure à pêne dormant électronique

- Assurez vous que le verrou soit rétracté.
- Placer le pêne dormant contre le clavier avec la contre-tige en position horizontale et insérer la contre-tige dans le moyeu du pêne.
- Passer le fil CI **sous le boîtier** du pêne en direction du côté intérieur de la porte.



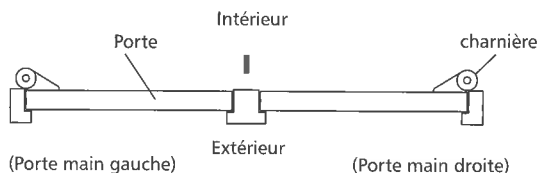
6. Installer la plaque de montage intérieure

Passer le fil CI **par le trou** de fil découpé dans la plaque de montage.
Fixer la plaque de montage avec les vis.
Si l'assemblage extérieur de la serrure est mal aligné, desserrer les vis afin d'ajuster sa position, puis resserrer les vis.



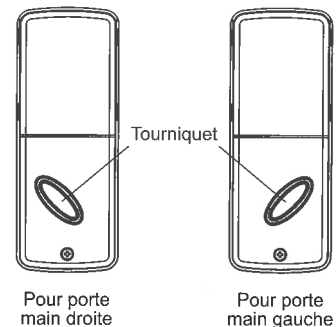
7. Identifier la main de la porte

En faisant face à la porte de côté extérieur, la porte est une porte main gauche si les charnières sont du côté gauche de la porte, alors que la porte est une porte main droite si les charnières sont du côté droit de la porte.



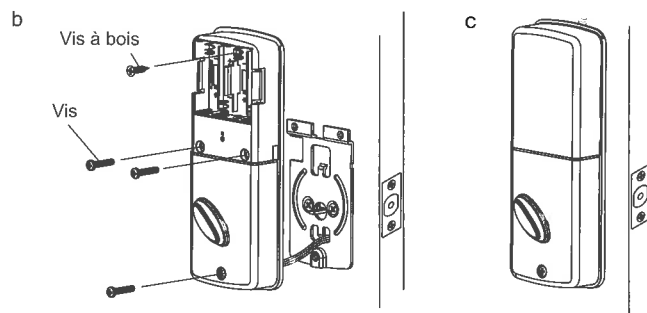
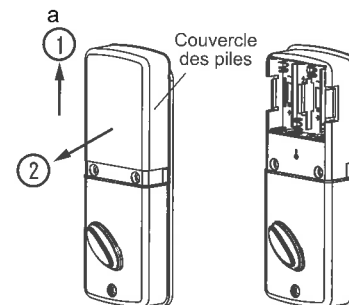
8. Ajuster le tourniquet

Tourner le tourniquet 45 degrés vers la gauche si la porte est une porte main droite.
Tourner le tourniquet 45 degrés vers la droite si la porte est une porte main gauche.



9. Installer le module de réception

- Retirer le couvercle des piles (glisser vers le haut et tirer)
- Connecter le fil CI et assurez vous que la contre-tige est engagée dans le tourniquet, fixer ensuite le module de réception sur la plaque de montage avec les vis mécaniques et si requis sur la porte avec les vis à bois (facultatif).
- Insérer 4 piles alcalines (AA) 1.5V et replacer le couvercle des piles en le glissant sur le module de réception.



■ Spécification / Fonction

1. Piles

Quatre piles alcalines AA (1.5V).

2. Piles faibles

- 2-1 Les piles doivent être remplacées immédiatement lorsque le voyant DEL clignote rouge ou qu'une tonalité constante de 10 secondes se fait entendre lorsque la touche de programmation est appuyée.
- 2-2 Tous les paramètres sont stockés en mémoire et ne seront pas effacés même si les piles sont complètement déchargées.
- 2-3 La serrure peut toujours être activée à clé lors d'une perte de puissance des piles.

3. Voyant DEL

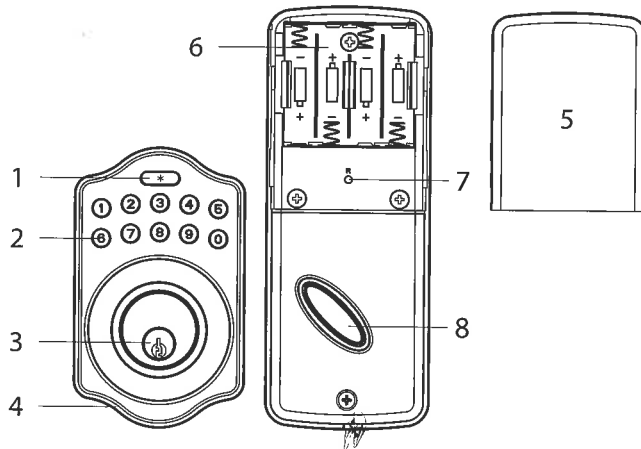
- 3-1 Voyant DEL clignote vert une (1) fois : opération réussie
- 3-2 Voyant DEL clignote vert deux (2) fois : programmation réussie
- 3-3 Voyant DEL clignote rouge trois (3) fois : erreur d'opération
- 3-4 Voyant DEL clignote rouge cinq (5) fois : erreur de saisie du code d'utilisateur (verrouillage temporaire du clavier pour protection du système) (Référer à 17).
- 3-5 Voyant DEL clignote orange trois (3) fois: réinitialisation du réglage par défaut.
- 3-6 Voyant DEL clignote orange en mode de programmation.

4. Indicateur auditif

- 4-1 Une (1) tonalité indique une opération réussie.
- 4-2 Deux (2) tonalités longues indiquent une programmation réussie.
- 4-3 Trois (3) tonalités indiquent une erreur d'opération.
- 4-4 Trois (3) tonalités longues indiquent une réinitialisation du réglage par défaut.
- 4-5 Cinq (5) tonalités indiquent une erreur de saisie du code d'utilisateur (verrouillage automatique pour protection du système) (Référer à 17).
- 4-6 Dix (10) tonalités rapides indiquent un faible niveau de puissance des piles. Les piles doivent être remplacées immédiatement.

5. Code de programmation

- 5-1 Code de programmation préréglé est 0000. Veuillez supprimer et créer votre propre code dès la première utilisation.
- 5-2 Un seul code de programmation peut être utilisé pour réglage des fonctions.
- 5-3 Code de programmation est utilisé seulement pour le réglage des fonctions, la porte ne peut pas être déverrouillée en composant ce code.
- 5-4 Code de programmation est composé de 4-10 chiffres.
- 5-5 Code de programmation peut être modifié à tout moment, si nécessaire.



1 Touche de programmation / touche entrée

Touche de programmation est utilisée pour entrer les codes, touche d'effacement d'erreurs, réglage des fonctions et touche de verrouillage.

2 Touches numériques

Composition du code, chaque code est composé de 4-10 chiffres.

3 Cylindre

Rétracte / prolonge le verrou avec la clé du côté extérieur de la porte.

4 Joint d'étanchéité

Prévient l'infiltration d'eau dans la serrure.

5 Couvercle des piles

Glisser le couvercle pour changer les batteries or réinitialisation du réglage par défaut.

6 Piles

Quatre piles alcalines AA (1.5V) sont requises.

7 Bouton R (Réinitialisation)

Réinitialisation du réglage par défaut.

8 Tourniquet

Rétracte / prolonge le verrou du côté intérieur de la porte.

6. Code d'utilisateur

- 6-1 Code d'utilisateur préréglé est 1234. Veuillez supprimer et créer votre propre code dès la première utilisation.
- 6-2 Jusqu'à 6 codes d'utilisateur peuvent être sauvegardés.
- 6-3 Code d'utilisateur est utilisé seulement pour le déverrouillage de la serrure (rétraction du verrou)
- 6-4 Code d'utilisateur est composé de 4-10 chiffres.
- 6-5 Code d'utilisateur peut être modifié à tout moment, si nécessaire.

7. Suppression de code d'utilisateur individuel

- 7-1 Codes d'utilisateur peuvent être supprimés individuellement. Vous pouvez réinitialiser un code d'utilisateur, même si celui-ci a déjà été supprimé auparavant.
- 7-2 Vous devez entrer le code de programmation afin de supprimer un code d'utilisateur individuel.

8. Suppression de tous les codes d'utilisateur

- 8-1 Tous les codes d'utilisateur peuvent être supprimés en même temps. Vous pouvez réinitialiser un code d'utilisateur, même si celui-ci a déjà été supprimé auparavant.
- 8-2 Fonctions auto-verrouillage et blocage du clavier seront automatiquement désactivées après la suppression de tous les codes d'utilisateur. Le verrou peut dorénavant seulement être actionné à clé. Toutes les fonctions électriques seront rétablies lorsqu'un nouveau code d'utilisateur aura été créé ou saisi.
- 8-3 Vous devez entrer le code de programmation afin de supprimer tous les codes d'utilisateur.

9. Suppression temporaire de tous les codes d'utilisateur

- 9-1 Fonctions verrouillage automatique et blocage du clavier seront automatiquement désactivées après la suppression temporaire de tous les codes d'utilisateur. Durant la période de suppression temporaire le verrou pourra seulement être actionné à clé.
- 9-2 Répéter les étapes de programmation afin de rétablir les codes d'utilisateur.


10. Créer un code d'utilisateur à usage unique

- 10-1 Code d'utilisateur à usage unique deviendra invalide après la première saisie.
- 10-2 Vous pouvez réinitialiser un même code d'utilisateur à usage unique.
- 10-3 Vous devez entrer le code de programmation afin de créer un nouveau code d'utilisateur à usage unique.

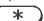
11. Réinitialisation des codes préréglés

- 11-1 Réinitialisation des codes préréglés en usine en appuyant sur bouton "R" à l'intérieur du module de réception. Utilisation lors de la perte du code de programmation ou l'annulation de tous les réglages précédents
- 11-2 Après réinitialisation, code de programmation est 0000, code d'utilisateur est 1234

12. Déverrouillage de la porte

- 12-1 La porte peut être déverrouillée à clé ou en composant le code d'utilisateur sur le clavier de l'extérieur ou en tournant le tourniquet de l'intérieur.
- 12-2 Pour déverrouiller la porte à l'aide du clavier, entrer le code d'utilisateur et appuyez sur la touche de programmation / touche entrée  du clavier.

13. Verrouillage de la porte

La porte peut être verrouillée en appuyant sur la touche de programmation / touche entrée  du clavier de l'extérieur ou par le tourniquet de l'intérieur.

14. Fermeture / ouverture incomplète de la porte

- 14-1 Si le verrou n'est pas rétracté / prolongé complètement, le voyant DEL rouge clignote 3 fois et émet 3 tonalités (aucune tonalité si en fonction sourdine). Vous devez composer le code d'utilisateur pour déverrouiller la porte et rétracter le verrou, appuyez ensuite sur le bouton de programmation pour reverrouiller la porte.
- 14-2 Si le verrou est bloqué ou à tout moment ne se rétracte / prolonge pas complètement, vérifier si la gâche est alignée avec le verrou, ajuster en conséquence.

15. Pour activer / désactiver la fonction de verrouillage automatique

- 15-1 Lorsque cette fonction est activée la porte se verrouille automatiquement après 10 à 99 secondes
- 15-2 Cette fonction est désactivée par défaut.
- 15-3 Le délai du verrouillage automatique est préréglé à 30 secondes, il est réglable de 10 à 99 secondes
- 15-4 Répéter les mêmes étapes pour désactiver la fonction de verrouillage automatique.
- 15-5 Le système émettra deux tonalités si le verrou est bloqué ou ne se rétracte / prolonge pas complètement. Vous devrez entrer le code d'utilisateur pour déverrouiller la porte. La fonction de verrouillage automatique sera alors rétablie.

16. Alternance marche / arrêt de la fonction sourdine

- 16-1 Une tonalité se fait entendre lorsque vous appuyez sur les touches du clavier, lors d'une erreur d'opération ou de programmation. Si nécessaire cette fonction peut être désactivée.
- 16-2 L'éclairage DEL sera toujours fonctionnel en mode sourdine. Il n'est pas recommandé de désactiver les tonalités puisque l'alarme sera aussi désactivée.
- 16-3 Bruit d'opération du moteur ne peut être assourdi.

17. Fonction protection de code

Le système se verrouille automatiquement si vous composez plus de 5 codes incorrects.
Le système se déverrouille après un délai de 45 secondes.

18. Éclairage

Le clavier s'illumine lorsque vous appuyez sur une touche quelconque.

■ Initialisation du code d'utilisateur et des fonctions

1. Lors de la programmation, la serrure doit rester déverrouillée
2. Vérifier la main de la porte (voir le tableau de programmation) avant l'initialisation des fonctions lors de la première installation lors de la réinitialisation du réglage par défaut.
3. Veuillez modifier le code de programmation (0000) et le code d'utilisateur (1234) installés par défaut avant l'initialisation des fonctions lors de la première utilisation.
4. Voyant DEL clignote orange lentement durant la programmation. Voyant DEL clignote vert deux (2) fois et émet deux (2) longues tonalités si le code a été saisi correctement. Voyant DEL clignote rouge trois (3) fois et émet trois (3) tonalités si le code a été saisi incorrectement. (Vous devez attendre 6 secondes ou appuyer sur la touche de programmation lors d'une saisie incorrecte, puis reprogrammer le système de nouveau.)
5. Chaque étape de programmation doit être complétée en 6 secondes.
6. Vous pouvez verrouiller / déverrouiller cette serrure à clé ou en composant le code d'utilisateur. Veuillez vous référer au tableau de programmation suivant pour l'initialisation des fonctions.

■ Avertissements

1. Le fabricant recommande l'utilisation de piles alcalines.
2. Ne pas mélanger des piles alcalines au piles zinc-carbone ordinaires ou ne pas mélanger les marques de piles.
3. Ne pas utiliser de produit chimique liquide ou d'huile lubrifiante avec additifs pour nettoyer le boîtier de la serrure, ceci endommagera la surface et possiblement le verrou.

■ Fonction de programmation

Code de programmation (CP)

Code d'utilisateur (CU)

Détermination de la main de la porte



Remarque: vous référer aux pages 7 et 8 de ce manuel.

Ajouter un nouveau code d'utilisateur



Remarque: jusqu'à 6 codes d'utilisateur peuvent être sauvegardés, code d'utilisateur est composé de 4-10 chiffres.

Supprimer un code d'utilisateur existant



Supprimer tous les codes d'utilisateur en même temps



Remarque: fonctions verrouillage automatique et blocage du clavier seront automatiquement désactivées après la suppression de tous les codes d'utilisateur.

Note: Le verrou peut dorénavant seulement être actionné à clé.

Modifier code de programmation



Alternance marche / arrêt fonction verrouillage automatique



Remarque: le délai du verrouillage automatique est pré-réglé à 30 secondes, vous pouvez le modifier en suivant les instructions.

Note: répéter cette étape pour désactiver la fonction de verrouillage automatique.

Code de programmation (CP)
Code d'utilisateur (CU)

Régler la temporisation du verrouillage automatique



Remarque: délai est réglable de 10 à 99 secondes

Alternance marche / arrêt fonction sourdine



Remarque: répéter cette étape pour activer /désactiver la fonction sourdine, éclairage DEL sera toujours fonctionnel en mode sourdine.

Note: il n'y aura aucun avertissement sonore.

Activer / désactiver tous les codes d'utilisateurs



Remarque: fonctions verrouillage automatique et blocage du clavier seront automatiquement désactivées après la suppression de tous les codes d'utilisateur.

Note: répéter cette étape afin de rétablir les codes d'utilisateur.

Créer un code d'utilisateur à usage unique



Remarque: code d'utilisateur à usage unique deviendra invalide après la première saisie.

Rétablir tous les réglages par défaut

Appuyer sur **(R)**

Remarque: appuyer sur le bouton "R" pour au moins 5 secondes, après émission de trois (3) longues tonalités, les réglages par défaut ont été réinitialisés.

Note: après réinitialisation réussie des réglages par défaut, vous devez exécuter la fonction de détermination de la main de la porte avant de procéder au réglage des autres fonctions.

■ Dépannage

Problème 1

Après l'installation, la porte ne peut être verrouillée et trois (3) tonalités courtes sont émises lorsque vous appuyez sur la touche de programmation.

Cause: la fonction de détermination de la main de la porte n'a pas été exécutée.

Solution: veuillez exécuter la fonction de détermination de la main de la porte aussitôt que l'installation de la serrure est complétée.

Problème 2

Après l'installation, aucune réponse lorsque vous appuyez sur une touche (aucune tonalité sonore et l'éclairage ne fonctionne pas)

Cause: ceci pourrait être un problème causé par les piles ou une mauvaise connexion du câble.

Solution: vérifier si la polarité des piles à été inversée ou si les piles sont faibles. Réinstaller ou changer les piles le cas échéant. Sinon, vérifier si le câble est connecté correctement.

Problème 3

Défaut dans la fonction de détermination de la main de la porte. (voyant clignote trois (3) fois et émet trois (3) tonalités courtes)

Cause: mauvaise identification de la main de la porte ou modification de la main de la porte dans la mémoire.

Solution: appuyer sur le bouton R afin de réinitialiser les réglages par défaut du système, réexécuter la fonction de détermination de la main de la porte.

Problème 4

La fonction de détermination de la main de la porte à été réussie, pourtant le verrou ne fonctionne pas. (moteur impuissant, verrou bloqué et tourniquet intérieur qui ne peut pas être tourné)

Cause: piles faibles

Solution: remplacer les 4 piles alcalines AA (1.5V)

Problème 5

Le verrou bloque et le tourniquet intérieur ne peut pas être tourné, ni la clé, ni le clavier peuvent déverrouiller la serrure.

Cause: la détection du positionnement du verrou est anormal.

Solution: retirer premièrement les piles, appuyer ensuite sur une touche du clavier afin de créer une décharge électrique, puis réinsérer les piles. Une re-détection du positionnement du verrou se fera automatiquement.

Attention: Lorsque le verrou bloque fréquemment, vérifier que l'ouverture de la gâche soit alignée avec la position centrale du verrou. Si le verrou se prolonge librement, assurez vous que les charnières ne sont pas déformées ou inclinées.

Problème 6

La porte se verrouille normalement, mais la serrure émet trois (3) tonalités courtes et ne se déverrouille pas lorsque le code d'utilisateur est saisi et la touche de programmation est enfoncée.

Cause: le fonctionnement du micro-commutateur est anormal.

Solution: déverrouiller la porte à clé. Reprogrammer l'unité, si le problème persiste, l'unité doit être remplacée.

Problème 7

Alors que la porte est fermée, vous entendez le verrou qui se prolonge, pourtant lorsque vous appuyez sur la touche de programmation afin de verrouiller la porte, la serrure émet trois (3) tonalités courtes. Inversement, alors que la porte est ouverte, la serrure émet aucune tonalité lors du prolongement du verrou.

Cause: (1) la profondeur de la cavité du verrou est insuffisante.
(2) le prolongement du verrou ne s'aligne pas avec l'ouverture de la gâche.
Solution: (1) augmenter la profondeur de la cavité du verrou (profondeur min. 2.5 cm).
(2) modifier l'emplacement de la gâche à la position appropriée.

