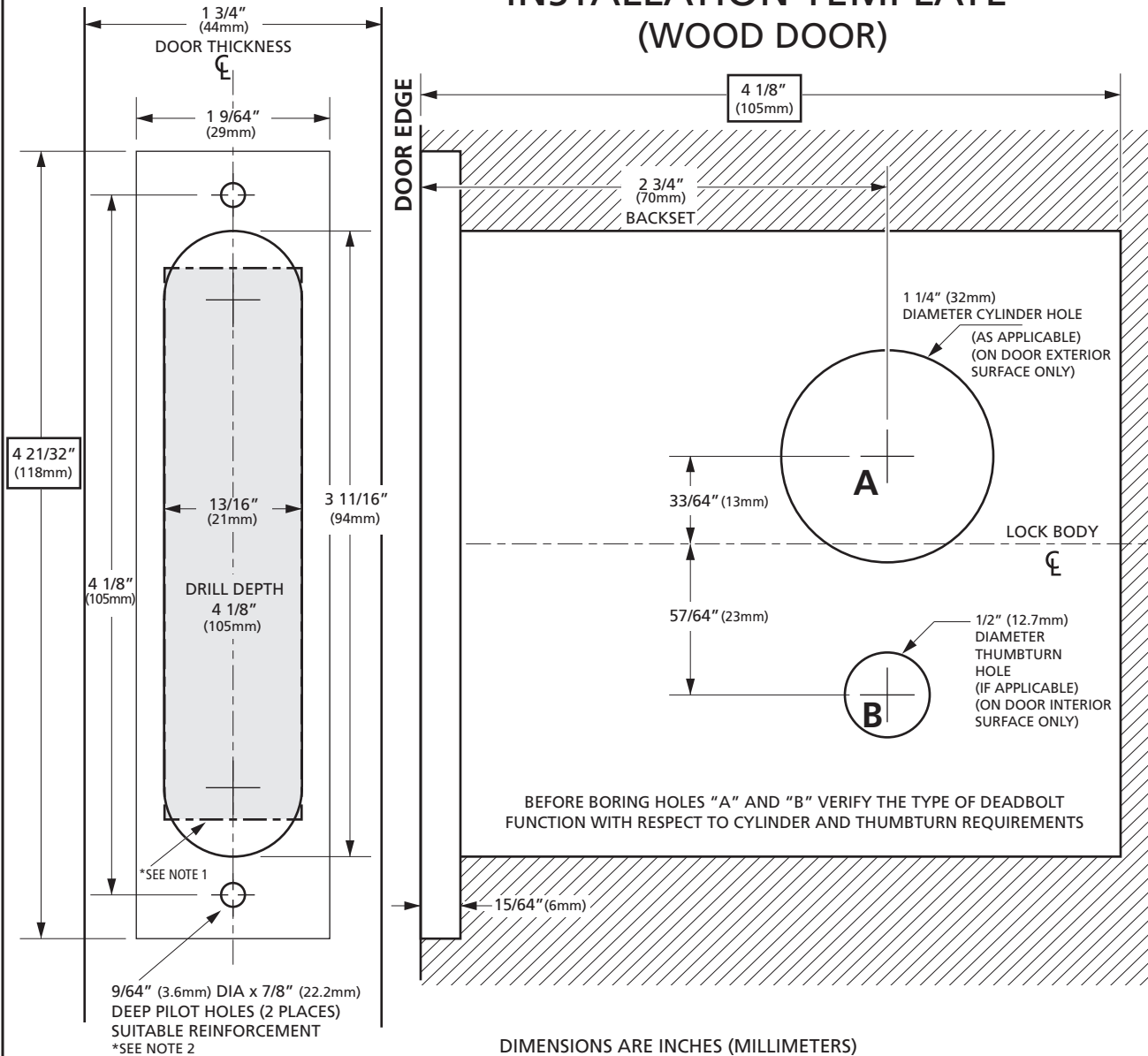


# DMDB MORTISE DEADBOLT INSTALLATION TEMPLATE (WOOD DOOR)

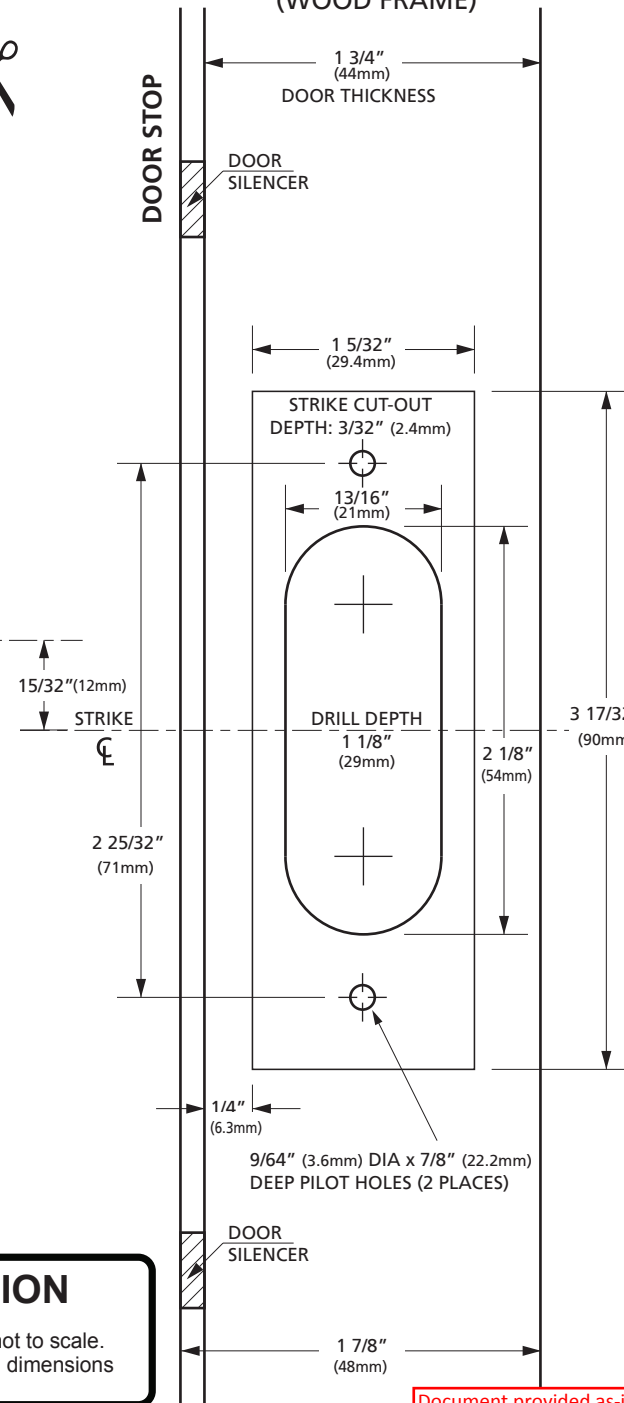


## NOTES:

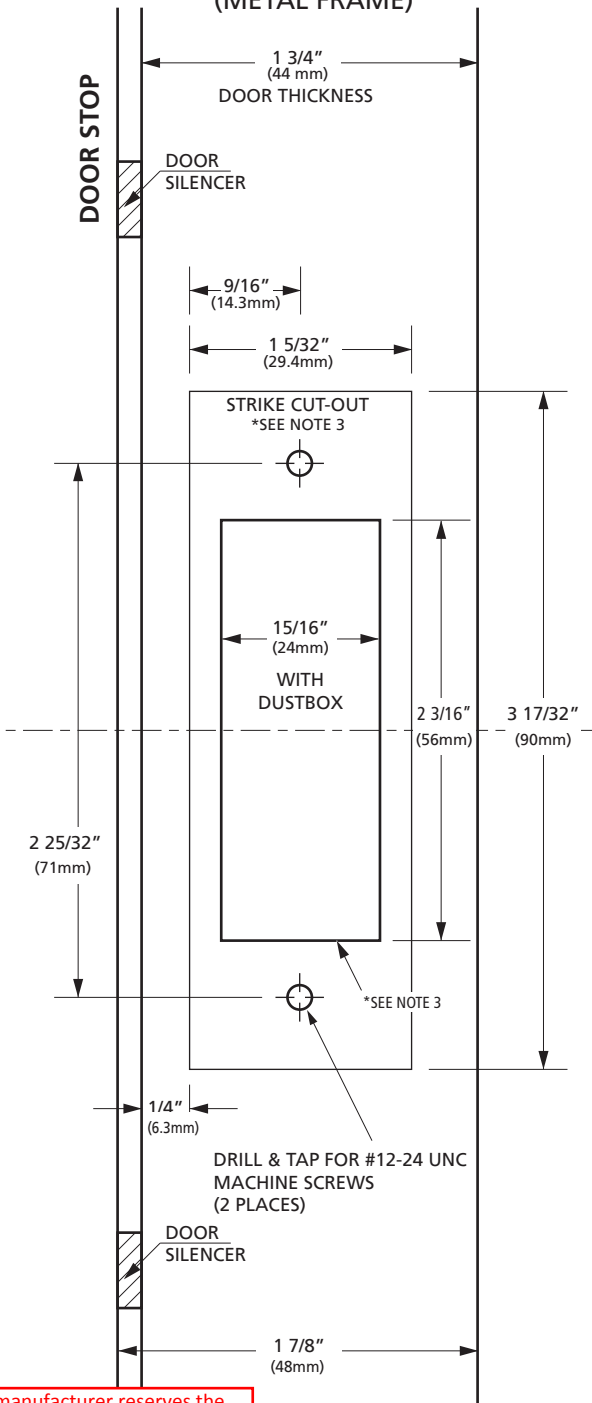
1. For metal doors: provide a 13/16 x 3-1/4" (21 x 88.6 mm) opening
2. For metal doors: drill and tap for #12-24 machine screws
3. For metal door frames: provide a 15/16 x 2-3/16" (24 x 56 mm) opening for dustbox & a 1/8" (3mm) recess for the strike



## STRIKE TEMPLATE (WOOD FRAME)



## STRIKE TEMPLATE (METAL FRAME)

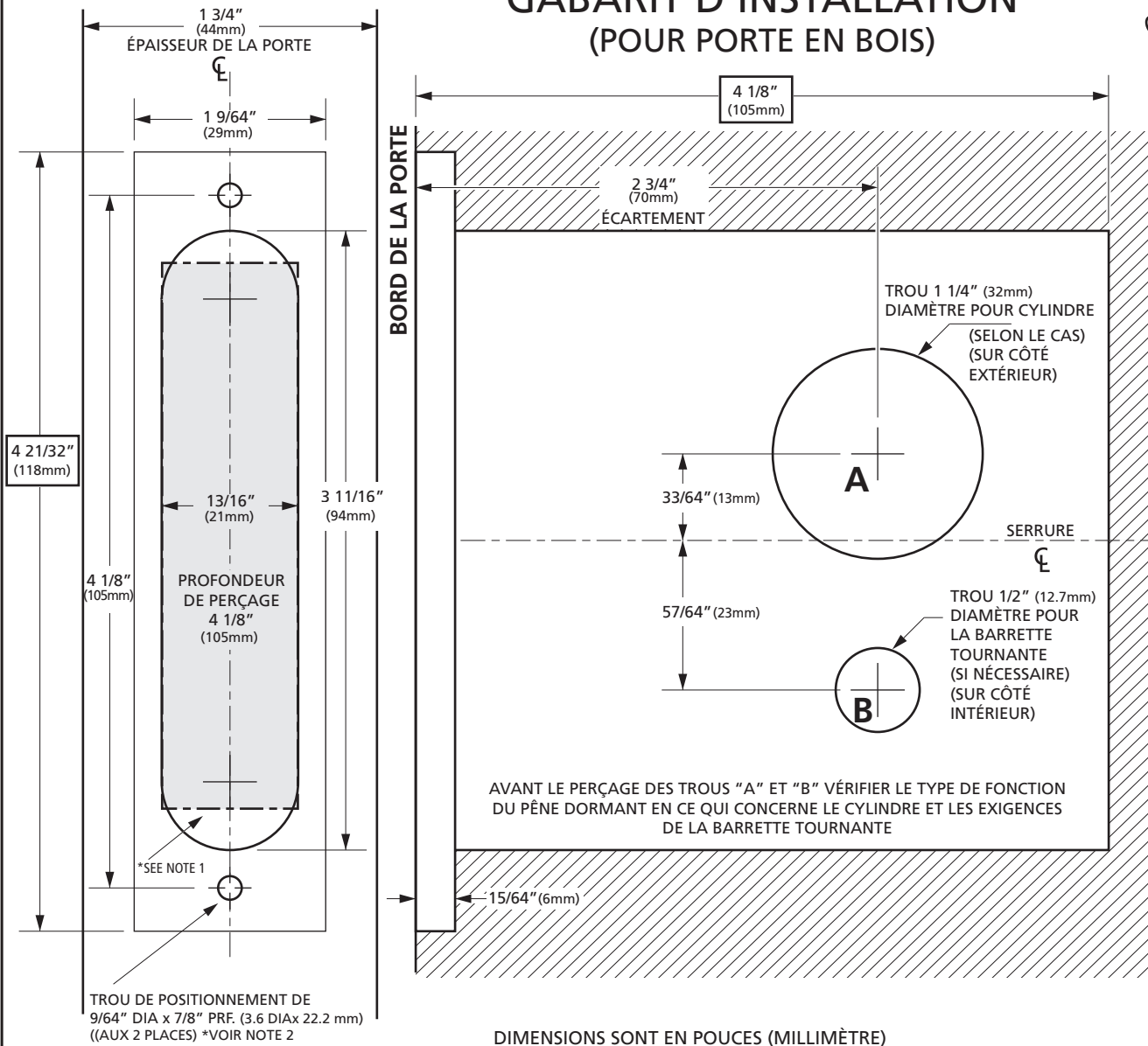


Document provided as-is, manufacturer reserves the right to make technical changes without prior notice.

# DMDB PÊNE DORMANT À MORTAISE

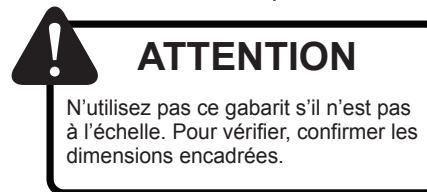
## GABARIT D'INSTALLATION

### (POUR PORTE EN BOIS)

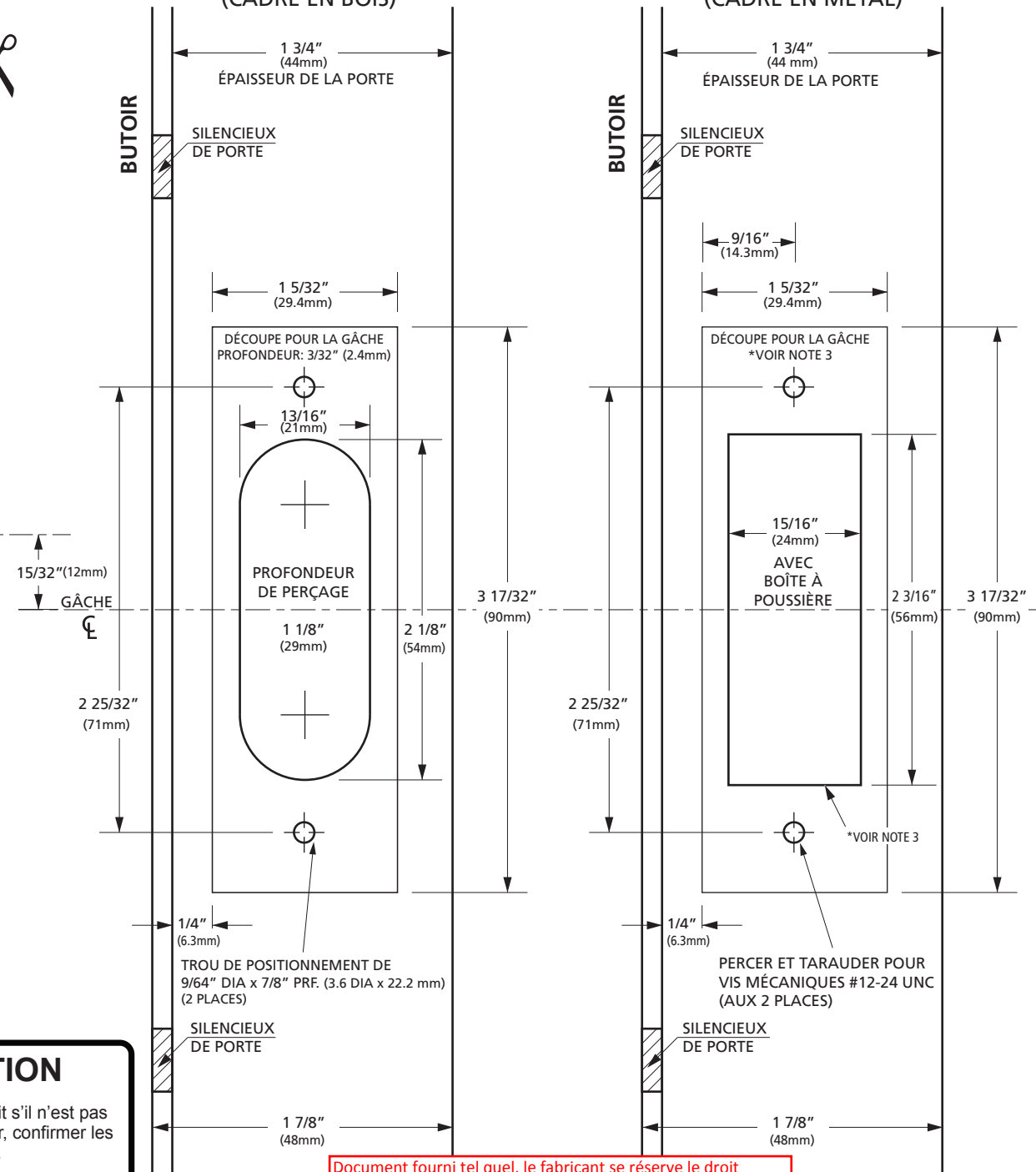


#### NOTES:

1. Pour porte en métal : prévoir une ouverture de  $13/16 \times 3-1/4''$  (21 x 88.6 mm)
2. Pour porte en métal : percer et tarauder pour vis mécaniques #12-24
3. Pour cadre de porte en métal : prévoir une ouverture de  $15/16 \times 2-3/16''$  (24 x 56 mm), pour la boîte à poussière et  $1/8''$  (3mm) de profondeur pour la gâche



### GABARIT POUR GÂCHE (CADRE EN BOIS)



Document fourni tel quel, le fabricant se réserve le droit d'apporter des modifications techniques sans préavis.