

DOOR CLOSER FEATURES

- Surface mounted
- Size 2

SIZE	MAXIMUM DOOR SIZE		DOOR WEIGHT
	INTERNAL	EXTERNAL	
2	32" (813mm)	—	60 – 90 lbs (27 – 41 kg)

INSTALLATION REQUIREMENTS

- Door must be hung on ball bearing or antifriction hinges.
- Door and frame must be properly reinforced at the door closer mounting areas.
- For non-labeled wood doors pre-drill and use wood screws.
- For steel reinforced hollow metal doors, drill and tap for the appropriate machine screws.
- For labeled non-reinforced hollow metal doors and wood doors, drill and use sex-nut bolts (not supplied).
- For steel frames drill and tap for the appropriate machine screws.
- For optional drop plates, slide arms and hold open function see separate installation instructions.
- Door closer should not be installed on an exterior side of a door or door frame surface.

DOOR CLOSER ADJUSTMENT

CLOSING SPEED CONTROL

The door closer closing speed is controlled by two different speed control valves: SWEEP speed control valve and LATCH speed control valve.

- To adjust SWEEP speed turn the closing sweep speed control valve counter-clockwise (CCW) for faster speed and clockwise (CW) for a slower speed.
- To adjust LATCH speed turn the latching speed control valve counter-clockwise (CCW) for faster speed and clockwise (CW) for a slower speed.

CAUTION Do not turn speed adjusting valves and backcheck valve more than four (4) full turns counter-clockwise from the fully closed position, as the speed adjusting valves could become dislodged from the door closer body, resulting in the loss of internal fluid and failure of the device.

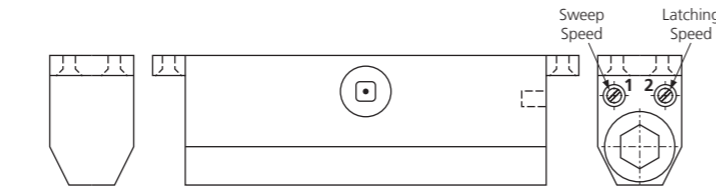


ILLUSTRATION 1

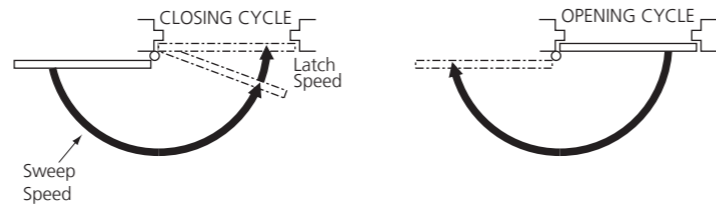


ILLUSTRATION 2

STANDARD ARM PULL SIDE MOUNTING

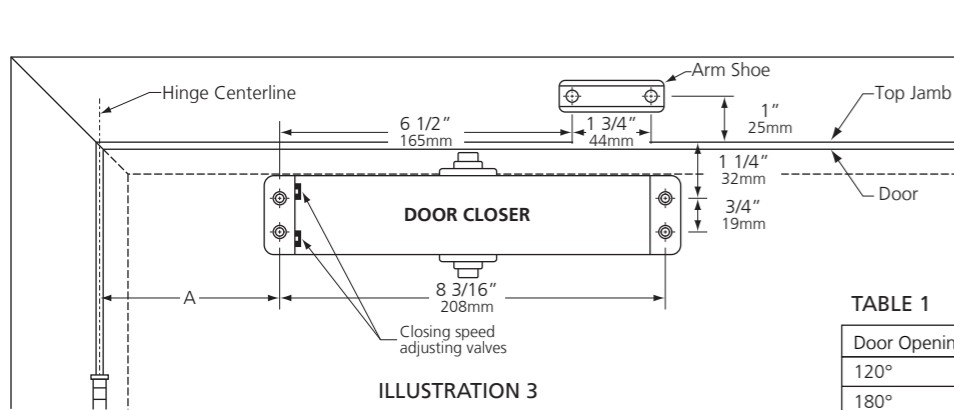


ILLUSTRATION 3

Door Opening	Dimension A
120°	6 1/2" (165mm)
180°	4" (102mm)

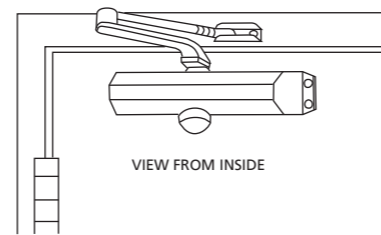


ILLUSTRATION 4

Regular Arm Installation
Closer installs on Pull/Hinge side of door
Illustrated:
Right hand door (RH)

INSTALLATION INSTRUCTIONS

1. Select the desired door opening angle as per Table 1.
2. Prepare mounting holes and mount closer on door to dimensions shown (see illustration 3). (Closing speed adjustment valves must be facing TOWARD the hinges).
 - a) For wood or sheet metal screws installation pre-drill 3/16" (4.5 mm) diameter holes.
 - b) For machine screws installation drill and tap for 1/4 -20 UNC thread.
 - c) For fire rated doors use machine screws or through-bolts.
3. Prepare mounting holes and mount forearm arm shoe onto the frame top jamb to shown dimensions.
 - a) For wood or sheet metal screws installation pre-drill 3/16" (4.5 mm) diameter holes.
 - b) For machine screws installation drill and tap for 1/4 -20 UNC thread.
 - c) For fire rated doors use machine screws or through-bolts.
4. Install main arm on TOP pinion shaft perpendicular the door (see illustration 5). Secure main arm using provided screw and lockwasher assembly.
5. Remove forearm from main arm, adjust the forearm length so that the forearm is perpendicular to the door frame while connected to the preloaded main arm. Secure forearm adjustment with locknut and forearm to the main arm using supplied screw and washer.
6. Adjust closing and latching speed of door, following instructions as shown in the section "Door Closer Adjustment".
7. Insert pinion cover on the bottom pinion of the door closer.

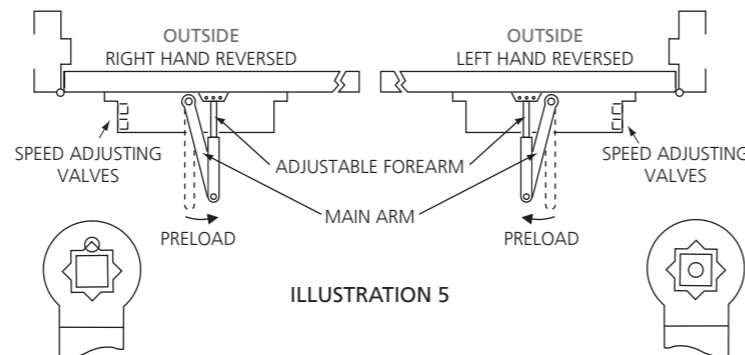


ILLUSTRATION 5

TOP JAMB PUSH SIDE MOUNTING

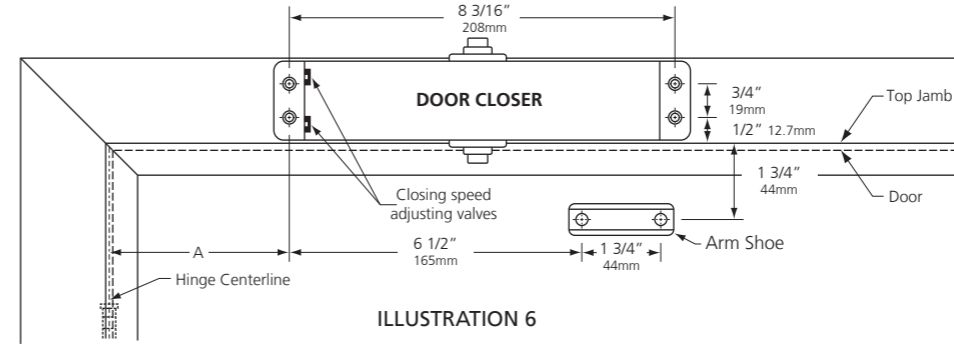


ILLUSTRATION 6

INSTALLATION INSTRUCTIONS

1. Select the desired door opening angle as per Table 2.
2. Prepare mounting holes and mount closer on frame top jamb to dimensions shown (see illustration 6). (Closing speed adjustment valves must be facing TOWARD the hinges).
 - a) For wood or sheet metal screws installation pre-drill 3/16" (4.5 mm) diameter holes.
 - b) For machine screws installation drill and tap for 1/4 -20 UNC thread.
3. Prepare mounting holes and mount forearm arm shoe onto the door to shown dimensions.
 - a) For wood or sheet metal screws installation pre-drill 3/16" (4.5 mm) diameter holes.
 - b) For machine screws installation drill and tap for 1/4 -20 UNC thread.
 - c) For fire rated doors use machine screws or through-bolts.
4. Install main arm on the BOTTOM pinion shaft perpendicular the door (see illustration 8). Secure main arm using provided screw and lockwasher assembly.
5. Remove forearm from main arm, adjust the forearm length so that the forearm is perpendicular to the door while connected to the preloaded main arm. Secure forearm adjustment with locknut and forearm to the main arm using supplied screw and washer.
6. Adjust closing and latching speed of door, following instructions as shown in the section "Door Closer Adjustment".
7. Insert pinion cover on the top pinion of the door closer.

CAUTION: An incorrectly installed or improperly adjusted door closer can cause property damage or personal injury. These instructions should be followed to avoid the possibility of misapplication or maladjustment.

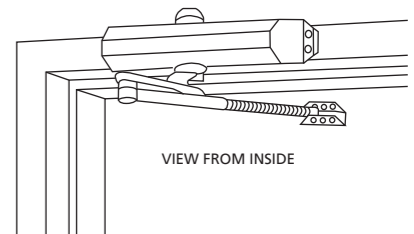


ILLUSTRATION 7

Top Jamb Installation:
Closer installs on frame on Push/Stop side of door
Illustrated: Right hand reversed (RHR)

TABLE 2

Door Opening	Dimension A
120°	6 1/2" (165mm)
180°	4" (102mm)

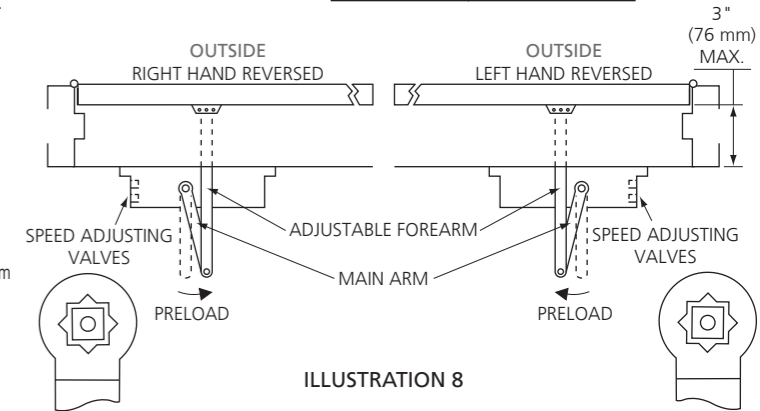


ILLUSTRATION 8

PARALLEL ARM PUSH SIDE MOUNTING

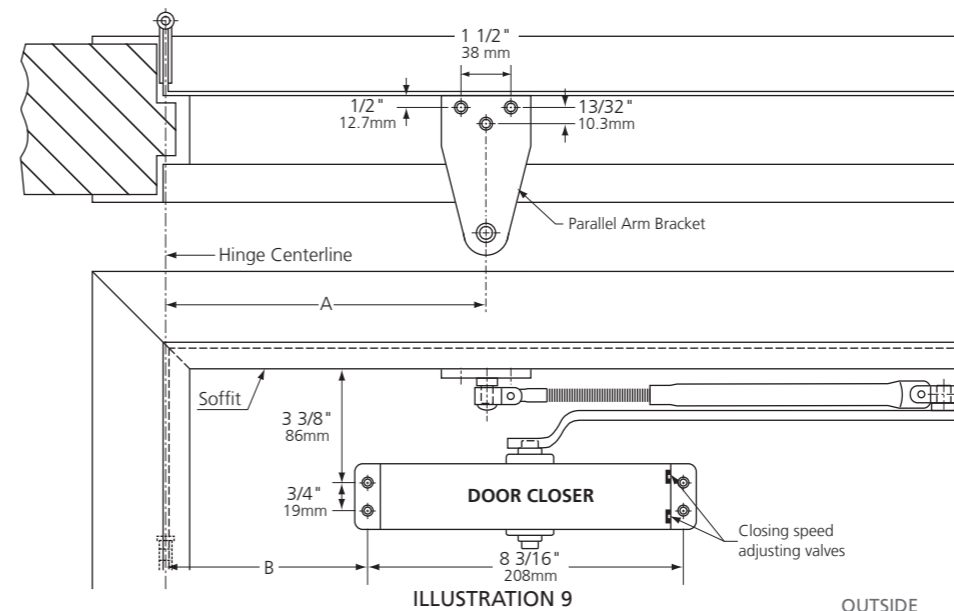


ILLUSTRATION 9

NOTE: A parallel arm installation reduces the door closer force by about 25%

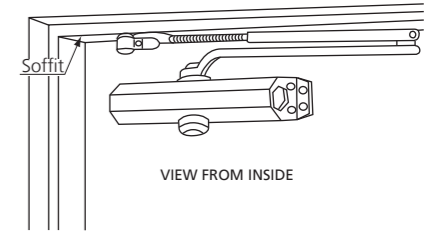


ILLUSTRATION 10

Parallel Arm Installation:
Closer installs on frame on Push/Stop side of door
Illustrated: Right hand reversed (RHR)

TABLE 3

Door Opening	Dimension A	Dimension B
120°	10 3/4" (273mm)	7 13/16" (198mm)
180°	8 9/16" (217mm)	5 5/8" (143mm)

INSTALLATION INSTRUCTIONS

1. Select the desired door opening angle as per Table 3.
2. Prepare mounting holes and mount closer on door to dimensions shown, with closing speed adjustment valves facing AWAY from the hinges (see illustration 9).
 - a) For wood screw installation pre-drill 3/16" (4.5 mm) diameter holes.
 - b) For machine screw installation drill and tap for 1/4 -20 UNC thread.
 - c) For fire rated doors use machine screws or through-bolts.
3. Prepare mounting holes and mount parallel arm bracket onto the frame door stop face (soffit).
 - a) For wood screw installation pre-drill 3/16" (4.5 mm) diameter holes.
 - b) For machine screw installation drill and tap for 1/4 -20 UNC thread. (Recommended)
4. Attach main arm to door closer top shaft as follows (refer to illustration 11). Place wrench on BOTTOM shaft and turn toward hinge jamb about 45°. Place main arm on top shaft, insert main arm screw into top of shaft and tighten.
5. Remove shoe from forearm and adjust the forearm length so that the main arm is parallel to the door while door is closed and the forearm rod end fits over the parallel bracket pin. Secure the forearm length adjustment with locknut to the parallel bracket, as well the forearm to the main arm, using the supplied screws and washers.
6. Adjust closing and latching speed of door, following instructions as shown in the section "Door Closer Adjustment".
7. Insert pinion cover on the bottom pinion of the door closer.

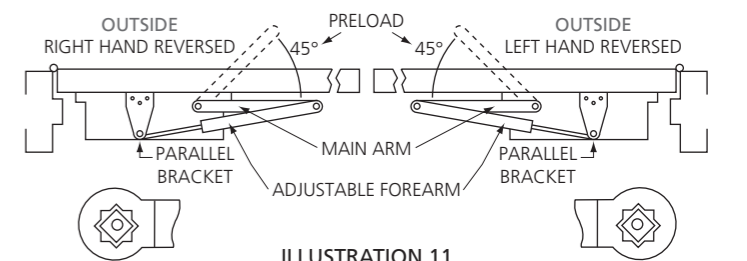


ILLUSTRATION 11

DOREX 700 SERIES INSTRUCTIONS D'INSTALLATION

MODÈLE 752

CARACTÉRISTIQUES DE FERME-PORTE

- Installation en surface
- Taille 2

TAILLE	GRANDEUR MAX. DE LA PORTE		POIDS DE LA PORTE
	INTÉRIEUR	EXTÉRIEUR	
2	32" (813mm)	—	60 – 90 lb (27 – 41 kg)

EXIGENCES D'INSTALLATION

- Porte doit être installée avec des charnières à roulement à billes ou antifriction.
- Cadre et porte doivent être renforcés aux endroits d'installation du ferme-porte.
- Pour portes en bois non étiquetées, utiliser des vis à bois.
- Pour portes en acier préparées, percer et tarauder pour vis mécaniques appropriées.
- Pour portes en acier non préparées ou portes en bois étiquetées, percer et utiliser des manchons filetés avec boulons (non fourni).
- Pour les cadres en acier, percer et tarauder pour vis mécaniques appropriées.
- Pour les plaques des montages et bras optionnels, reférez-vous à leurs instructions.
- Ferme-porte ne devrait pas être installé sur le côté extérieur de la porte.

RÉGLAGE DU FERME-PORTE

CYCLE DE LA VITESSE DE FERMETURE

La vitesse de fermeture est contrôlée par deux (2) soupapes de réglage distinctes : la soupape de réglage du BALAYAGE et la soupape de réglage du VERROUILLAGE.

- Pour ajuster la vitesse de BALAYAGE, tourner la soupape de réglage du balayage dans le sens antihoraire pour augmenter la vitesse et dans le sens horaire pour diminuer la vitesse.
- Pour ajuster la vitesse de VERROUILLAGE, tourner la soupape de réglage du verrouillage dans le sens antihoraire pour augmenter la vitesse et dans le sens horaire pour diminuer la vitesse.

AVERTISSEMENT : Ne pas tourner les soupapes de réglage plus que quatre (4) tours dans le sens antihoraire de la position fermée, car il pourrait se déloger du boîtier du ferme-porte et pourrait produire une perte de liquide interne et une défaillance du dispositif.

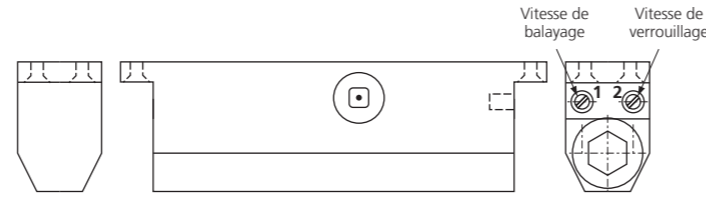


ILLUSTRATION 1

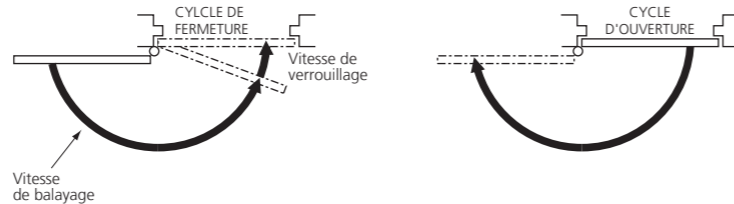


ILLUSTRATION 2

MONTAGE NORMAL DU BRAS CÔTÉ TIRÉ

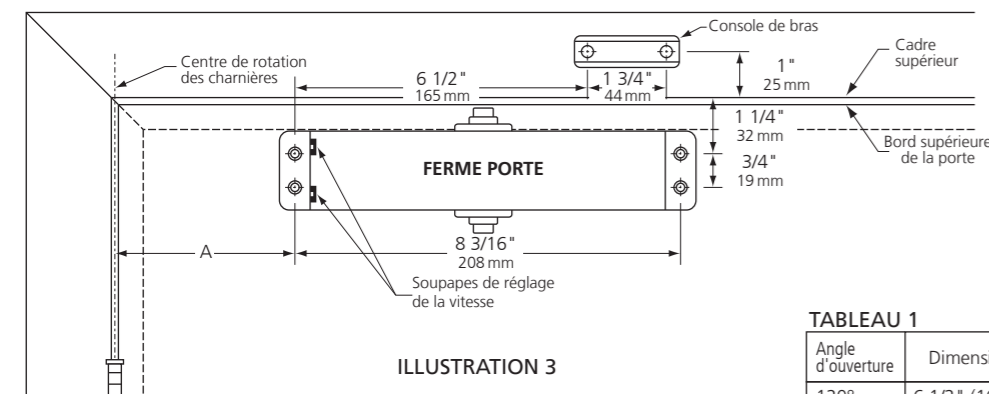


ILLUSTRATION 3

Angle d'ouverture	Dimension A
120°	6 1/2" (165 mm)
180°	4" (102 mm)

INSTRUCTIONS D'INSTALLATION

1. Sélectionner l'angle d'ouverture désiré au tableau 1.
2. Préparer les trous de montage et fixer le ferme-porte sur la porte aux dimensions indiquées dans l'illustration 3. (Les soupapes de réglage de la vitesse doivent FAIRE FACE aux charnières.)
 - a) Pour les vis à bois ou tôle, percer des trous de 3/16" (4,5 mm) diamètre.
 - b) Pour les vis mécaniques, percer et tarauder des trous pour un filetage de 1/4-20 UNC.
 - c) Pour des installations coupe-feux, utiliser des vis mécaniques ou boulons traversants.
3. Préparer les trous de montage et installer la console du bras au cadre aux dimensions indiquées.
 - a) Pour les vis à bois ou tôle, percer des trous de 3/16" (4,5 mm) diamètre.
 - b) Pour les vis mécaniques, percer et tarauder des trous pour un filetage de 1/4-20 UNC.
4. Installer le bras principal sur l'arbre du pignon SUPÉRIEUR perpendiculaire à la porte (voir l'illustration 5). Sécuriser l'avant-bras au bras principal à l'aide de la vis et rondelle de blocage fournies.
5. Enlever l'avant-bras du bras principal et ajuster la longueur afin que l'avant-bras soit perpendiculaire au cadre de la porte quand il est installé sur le bras principal pré-chargé. Fixer l'avant-bras au bras principal en utilisant la vis et rondelle fournies.
6. Ajuster la vitesse de fermeture en suivant les instructions ci-dessus dans la section « Réglages de ferme-porte. »
7. Insérer le couvercle du pignon sur le pignon inférieure du ferme-porte.

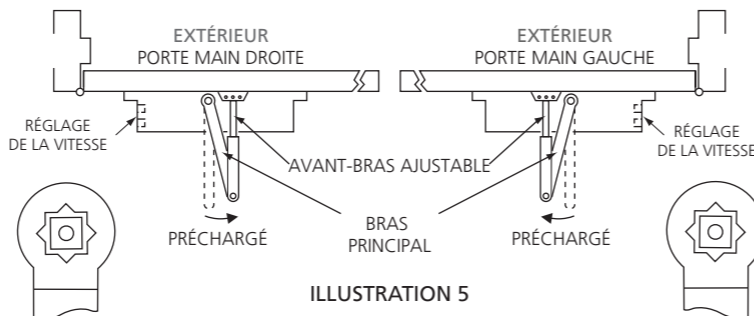


ILLUSTRATION 5

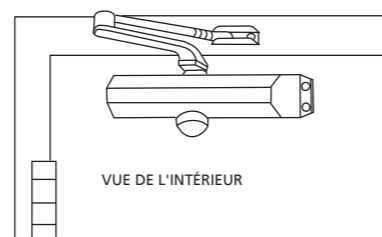


ILLUSTRATION 4
Installation du bras régulier :
ferme-porte s'installe sur la porte du
côté tiré / côté des charnières
Illustré : Porte de main droite (MD)

MONTAGE SUR CADRE CÔTÉ POUSSÉE

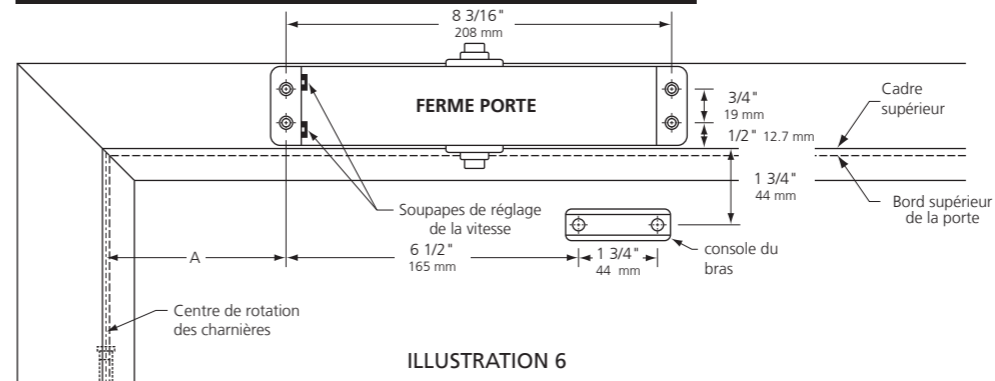


ILLUSTRATION 6

INSTRUCTIONS D'INSTALLATION

1. Sélectionner l'angle d'ouverture désiré au tableau 2.
2. Préparer les trous de montage et fixer le ferme-porte sur le cadre aux dimensions indiquées dans l'illustration 6. (Les soupapes de réglage de la vitesse doivent FAIRE FACE aux charnières.)
 - a) Pour les vis à bois ou tôle, percer des trous de 3/16" (4,5 mm) diamètre.
 - b) Pour les vis mécaniques, percer et tarauder des trous pour un filetage de 1/4-20 UNC.
3. Préparer les trous de montage et installer la console du bras sur la porte aux dimensions indiquées.
 - a) Pour les vis à bois ou tôle, percer des trous de 3/16" (4,5 mm) diamètre.
 - b) Pour les vis mécaniques, percer et tarauder des trous pour un filetage de 1/4-20 UNC.
 - c) Pour des installations coupe-feux, utiliser des vis mécaniques ou boulons traversants.
4. Installer le bras principal sur l'arbre du pignon INFÉRIEUR perpendiculaire à la porte (voir l'illustration 8). Sécuriser l'avant-bras au bras principal à l'aide de la vis et rondelle de blocage fournies.
5. Enlever l'avant-bras du bras principal et ajuster la longueur afin que l'avant-bras soit perpendiculaire au cadre de la porte quand il est installé sur le bras principal pré-chargé. Fixer l'avant-bras au bras principal en utilisant la vis et rondelle fournies.
6. Ajuster la vitesse de fermeture en suivant les instructions ci-dessus dans la section « Réglages de ferme-porte. »
7. Insérer le couvercle du pignon sur le pignon supérieure du ferme-porte.

MONTAGE DE BRAS PARALLÈLES CÔTÉ POUSSÉE

NOTE: Installation bras parallèle rédiut la force du ressort de 25%

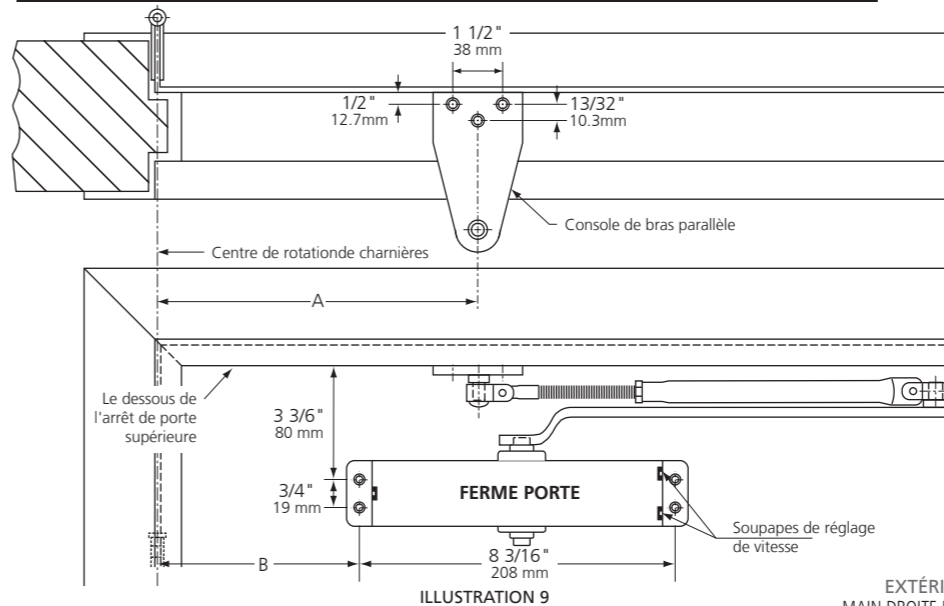


ILLUSTRATION 9

INSTALLATION ISNTRUCTIONS

1. Sélectionner l'angle d'ouverture désiré au tableau 3.
2. Préparer les trous de montage et fixer le ferme-porte sur la porte aux dimensions indiquées dans l'illustration 9. (Les soupapes de réglage de la vitesse doivent FAIRE FACE À L'ÉCART des charnières.)
 - a) Pour les vis à bois ou tôle, percer des trous de 3/16" (4,5 mm) diamètre.
 - b) Pour les vis mécaniques, percer et tarauder des trous pour un filetage de 1/4-20 UNC.
 - c) Pour des installations coupe-feux, utiliser des vis mécaniques ou boulons traversants.
3. Préparer les trous de montage et installer la console du bras parallèle au cadre aux dimensions indiquées.
 - a) Pour les vis à bois ou tôle, percer des trous de 3/16" (4,5 mm) diamètre.
 - b) Pour les vis mécaniques, percer et tarauder des trous pour un filetage de 1/4-20 UNC. (Recommandé)
4. Avec une clé anglaise, tourner l'arbre du pignon INFÉRIEUR vers les charnières jusqu'à environ 45°. Tenir en place et installer le bras principal et fixer à l'aide de la vis fournie.
5. Enlever la console du bras et l'avant-bras puis ajuster la longueur afin que l'avant-bras soit parallèle à la porte quand la porte est fermée et le bout du bras se trouve au-dessous le pignon de la console parallèle. Fixer l'avant-bras ajusté au pignon, puis l'avant-bras au bras principal en utilisant les vis et rondelles fournies.
6. Ajuster la vitesse de fermeture en suivant les instructions ci-dessus dans la section « Réglages de ferme-porte. »
7. Insérer le couvercle du pignon sur le pignon inférieure du ferme-porte.

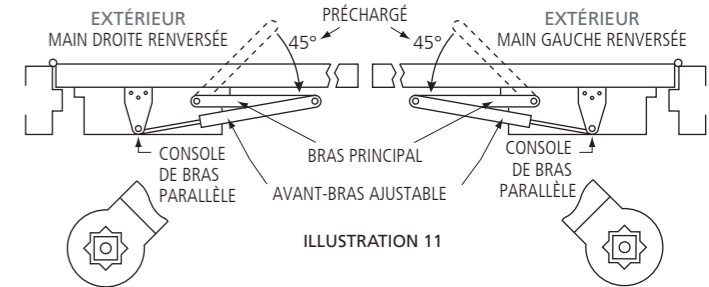


ILLUSTRATION 11

Angle d'ouverture	Dimension A	Dimension B
120°	10 3/4" (273 mm)	7 13/16" (198 mm)
180°	8 9/16" (217 mm)	5 5/8" (143 mm)

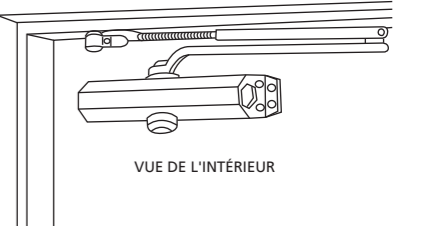


ILLUSTRATION 10
Installation bras parallèle :
ferme-porte s'installe sur le côté poussé de la porte.
Illustré : porte de main droite renversée (MDR)

Angle d'ouverture	Dimension A
120°	6 1/2" (165 mm)
180°	4" (102 mm)

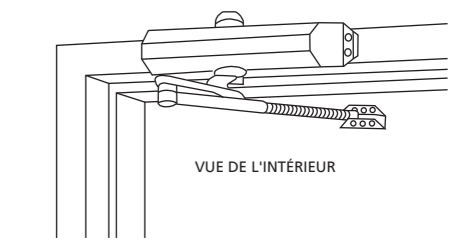


ILLUSTRATION 7
Installation sur cadre supérieur :
ferme-porte s'installe sur le cadre du côté poussée de la porte
Illustré : Porte de main droite renversée (MDR)